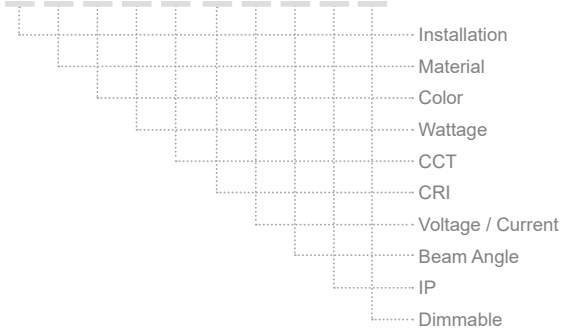


# TORCH R30

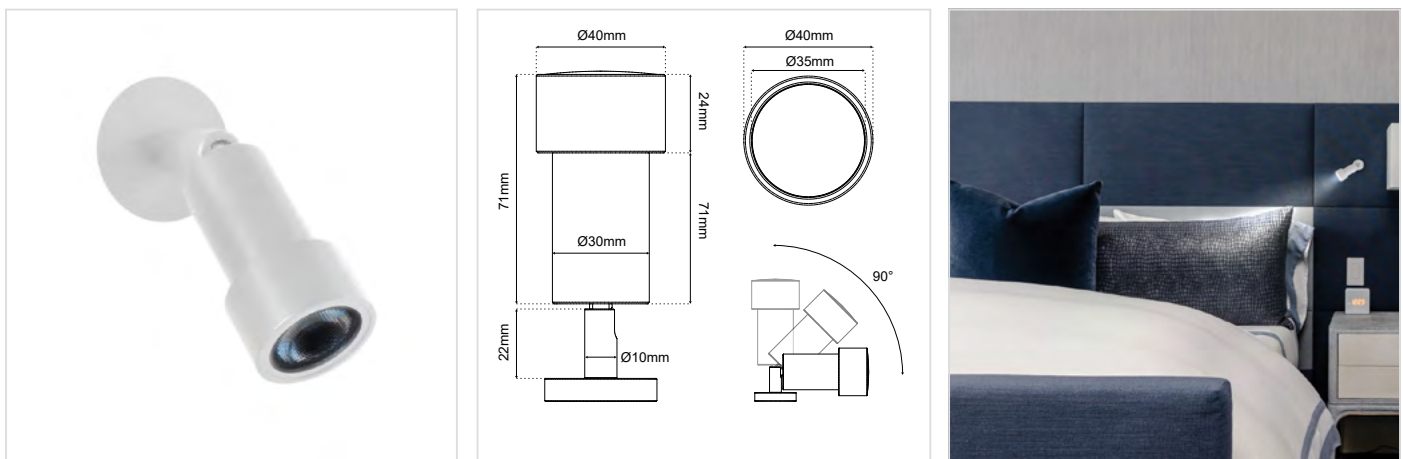
## ΠΕΡΙΕΧΟΜΕΝΑ / CONTENTS

DATASHEET ..... 1  
 MANUAL ..... 3

SKU: TRCH30- XX-XX-XX-XX-XX-XX-XX-XX-XX



## DATASHEET



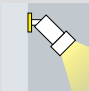
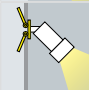
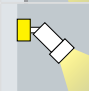
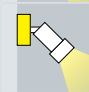
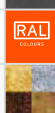

### GENERAL INFORMATION

APPLICATION	Indoor / Outdoor
DIRECTION OF MOUNTING	Wall
VISIBLE DIMENSIONS (Ø×L)	Ø40 × 71 mm
LED TYPE	Cree / Osram
LIFE TIME	50000 hours
WARRANTY	3–5 years (*5 years upon request)
ORIGIN	Greece

# TORCH R30 DATASHEET

SKU: **TRCH30** - XX-XX-XX-XX-XX-XX-XX-XX-XX-XX

INSTALLATION  
MATERIAL  
COLOR  
WATTAGE  
CCT  
CRI  
VOLTAGE / CURRENT  
BEAM ANGLE  
IP  
DIMMABLE

Installation*		Material*	Color*	Wattage*
Surface mounted <b>(S)</b>		Aluminium <b>(01)</b>	Anodised <b>(AN)</b> (Aluminium only)	1W <b>(1W)</b>
Recessed <b>(T)</b>		Inox <b>(02)</b>	Black <b>(BL)</b>	2.5W <b>(2.5W)</b>
With rosette 40x25mm <b>(V)</b> (Not available for 230VAC)		Brass <b>(03)</b>	White <b>(WH)</b>	
With rosette 55x27mm <b>(VC)</b>			Graphite <b>(GF)</b>	
			RAL colors <b>(RL)</b>	
			Patina <b>(PT)</b>	
			No color <b>(NO)</b>	

CCT*	CRI*	Output	Voltage / Current*	Beam Angle*	IP*	Dimmable*
2700K <b>(27K)</b>	Ra80 <b>(80)</b>	100 lm/W	12VDC <b>(V1)</b>	25D <b>(25D)</b>	IP20 <b>(20)</b>	Dim 350mA <b>(DV350)</b>
	Ra90 <b>(90)</b>	80 lm/W	24VDC <b>(V2)</b>	50D <b>(50D)</b>	IP54 <b>(54)</b>	Dim VAC 230 <b>(DV3)</b>
3000K <b>(30K)</b>	Ra80 <b>(80)</b>	110 lm/W	350mA <b>(V5)</b>	60D <b>(60D)</b>	IP65 <b>(65)</b>	Dim 12/24 <b>(D)</b>
	Ra90 <b>(90)</b>	88 lm/W	230VAC <b>(V3)</b>	80D <b>(80D)</b>		No Dim <b>(L)</b>
4000K <b>(40K)</b>	Ra80 <b>(80)</b>	120 lm/W				
	Ra90 <b>(90)</b>	96 lm/W				
5000K <b>(50K)</b>	Ra80 <b>(80)</b>	120 lm/W				
	Ra90 <b>(90)</b>	96 lm/W				
6000K <b>(60K)</b>	Ra80 <b>(80)</b>	125 lm/W				
	Ra90 <b>(90)</b>	100 lm/W				
<b>(R) / (G) / (B) / (A)</b>						
RGB <b>(C1)</b>						

\* Υποχρεωτική επιλογή / Mandatory option

Δημιουργία Κωδικού προϊόντος / Product Code generator

**TRCH30** - installation - material - color - wattage - CCT - CRI - voltage - beam angle - IP - dimmable

EXAMPLE:

TRCH30-S-01-BL-1W-27K-90-V1-25D-20-D

for TORCH R30, surface mounted, aluminium, black, 1W, 2700K, Ra90, 12VDC, 25D, IP20, Dim 12/24

# TORCH R30 MANUAL

## ΟΔΗΓΙΕΣ ΕΓΚΑΤΑΣΤΑΣΗΣ INSTALLATION INSTRUCTIONS

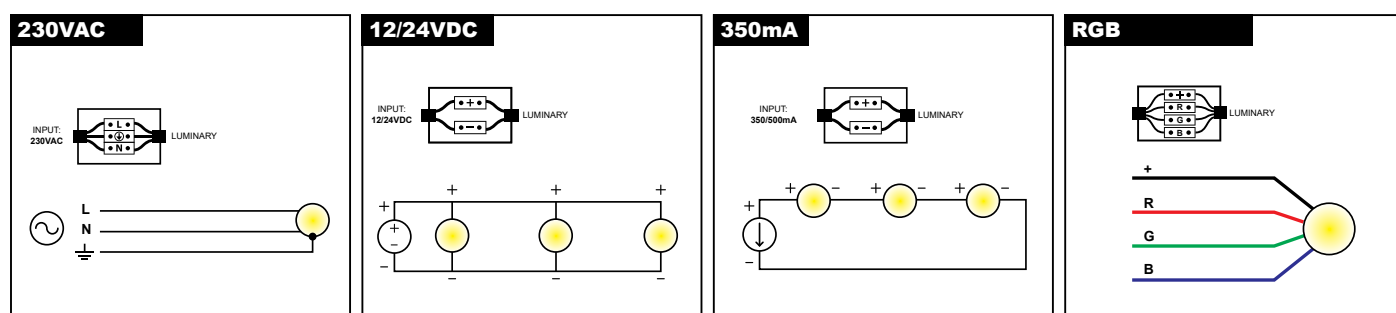
### ΣΗΜΑΝΤΙΚΟ:

Αυτό το εξάρτημα πρέπει να εγκατασταθεί από εξειδικευμένο ηλεκτρολόγο.

Η BarisLight δεν φέρει ευθύνη για τυχόν ζητήματα που προκύπτουν από ακατάλληλη εγκατάσταση που δεν συμμορφώνεται με τα τοπικά πρότυπα ασφαλείας.

Παρακαλούμε δώστε ένα αντίγραφο αυτών των οδηγιών στο άτομο που είναι υπεύθυνο για τη συντήρηση της εγκατάστασης.

### Σύνδεση με την ηλεκτρική παροχή Connection to the electrical supply



### Διαδικασία καλωδίωσης

1. Κλείστε τον κεντρικό διακόπτη ρεύματος.
2. Συνδέστε τα φωτιστικά στη μονάδα παροχής ρεύματος.
3. Συνδέστε τη μονάδα τροφοδοσίας στο ηλεκτρικό δίκτυο.
4. Ενεργοποιήστε τον κεντρικό διακόπτη ρεύματος.

**Σημείωση ασφαλείας:** Βεβαιωθείτε ότι ο κεντρικός διακόπτης λειτουργίας είναι απενεργοποιημένος κατά τη διάρκεια όλων των διαδικασιών συντήρησης και εγκατάστασης.

**Προειδοποίηση:** Αποφύγετε τη σύνδεση πάρα πολλών φωτιστικών παράλληλα σε μία μόνο μονάδα τροφοδοσίας για να αποφευχθεί η υπερφόρτωση.

### IMPORTANT:

This luminaire must be installed by a qualified electrician.

### Disclaimer:

BarisLight is not liable for any issues arising from improper installation that does not comply with local safety standards.

### Instructions:

Please provide a copy of these instructions to the person responsible for maintaining the installation.

### Wiring Procedure

1. Turn off the main power switch.
2. Connect the luminaires to the power supply unit.
3. Connect the power supply unit to the electrical network.
4. Turn on the main power switch.

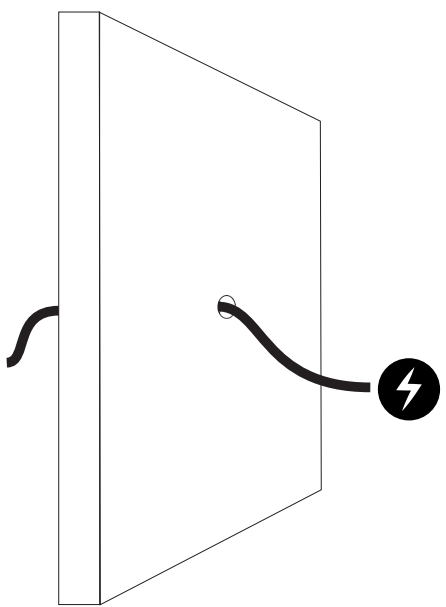
**Safety Notice:** Ensure the main power switch is turned off during all maintenance and installation procedures.

**Warning:** Avoid connecting too many luminaires in parallel to a single power supply unit to prevent overloading.

# TORCH R30 MANUAL

## Επίτοιχη τοποθέτηση Surface mounted installation

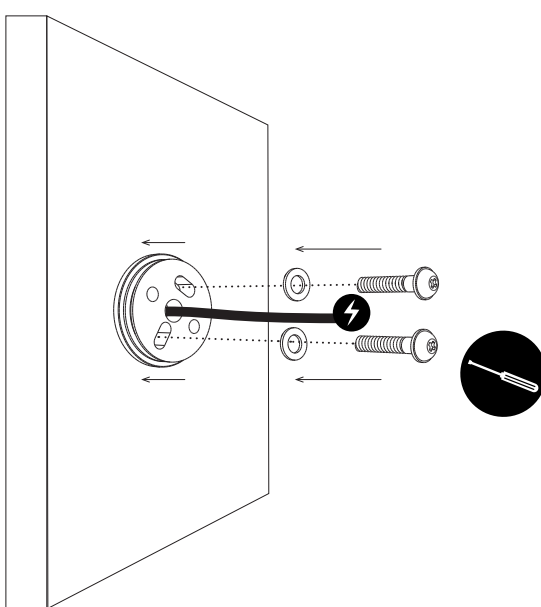
**1**



Ετοιμάστε την επιφάνεια του τοίχου και βεβαιωθείτε ότι το καλώδιο της παροχής ρεύματος είναι διαθέσιμο.

Prepare the wall surface and ensure the electrical supply cable is in place.

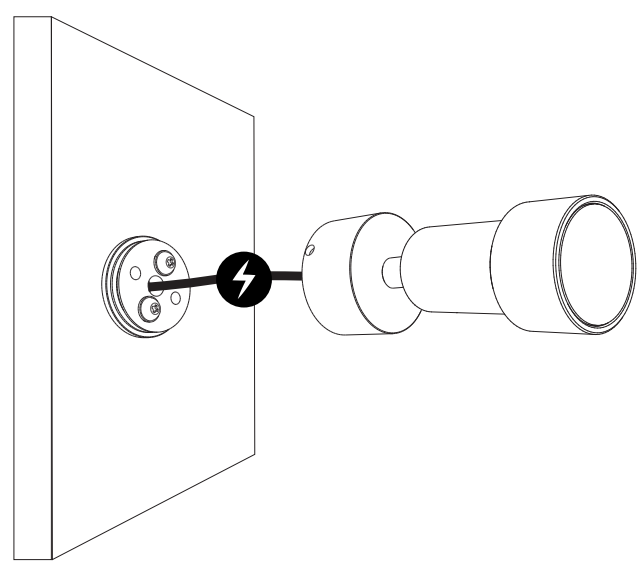
**2**



Στερεώστε τη βάση του φωτιστικού στον τοίχο με κατάλληλες βίδες και εργαλεία.

Securely attach the base of the luminaire to the wall using appropriate screws and tools.

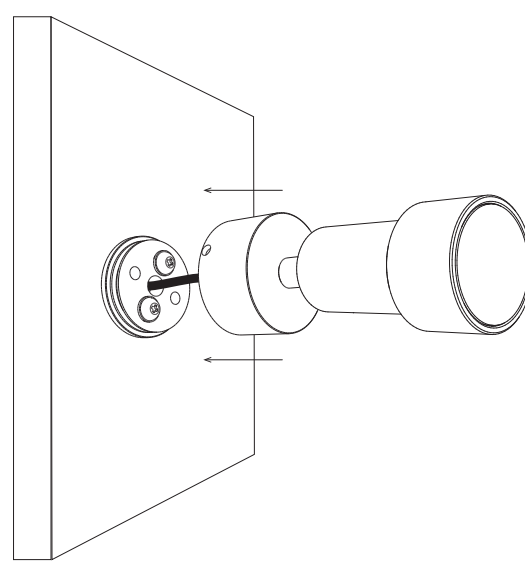
**3**



Συνδέστε το καλώδιο του φωτιστικού στην παροχή ρεύματος.

Connect the luminaire's cable to the power supply.

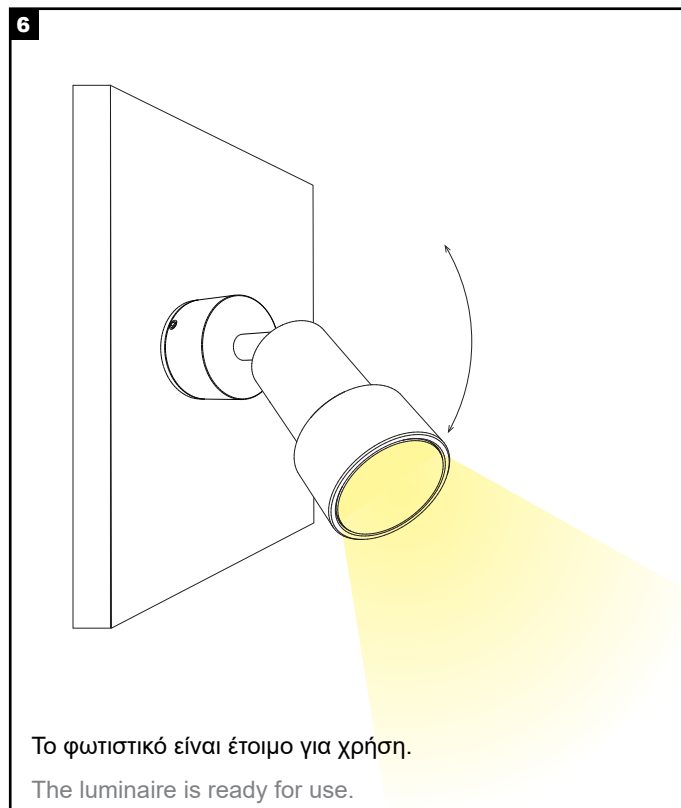
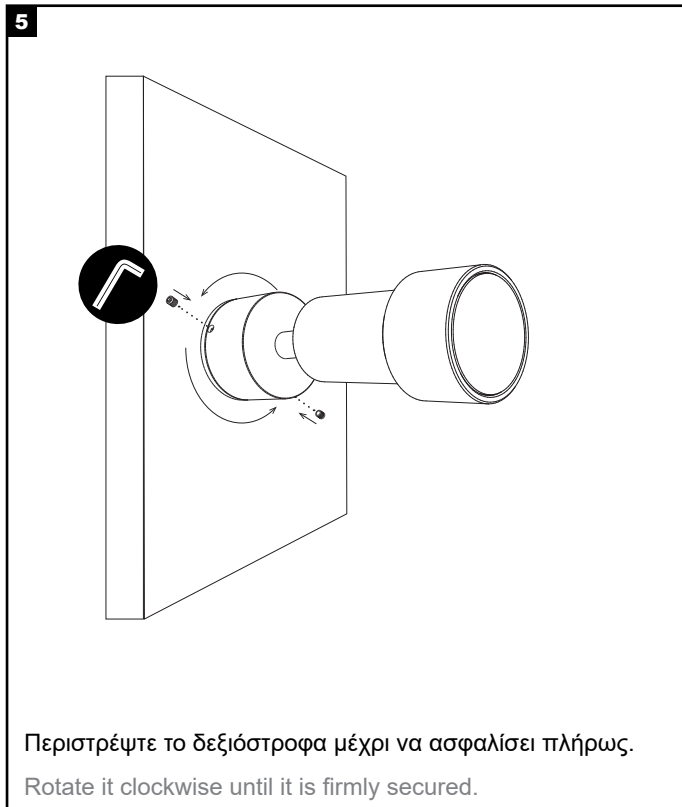
**4**



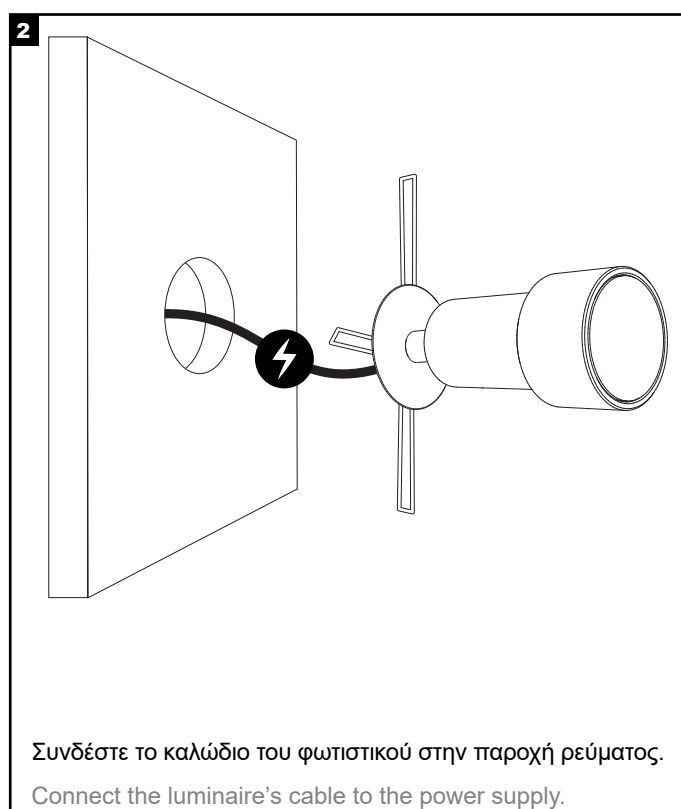
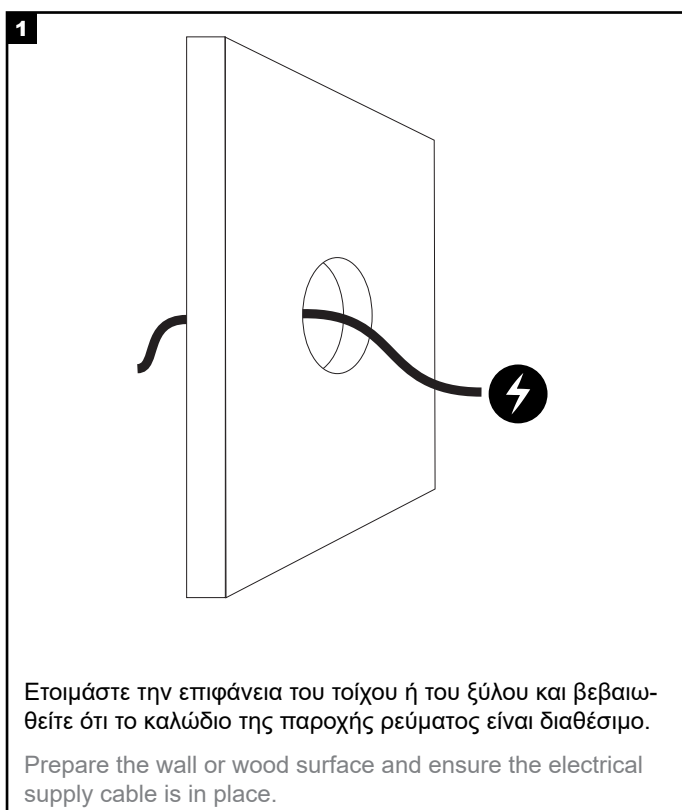
Εφαρμόστε το φωτιστικό στη στερεωμένη βάση.

Attach the luminaire to the mounted base.

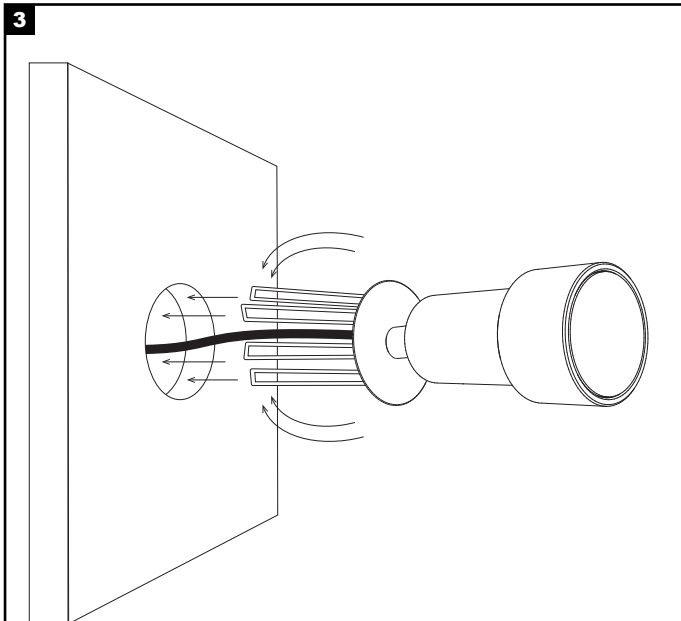
## TORCH R30 MANUAL



### Χωνευτή τοποθέτηση με ελατήρια Recessed installation with springs

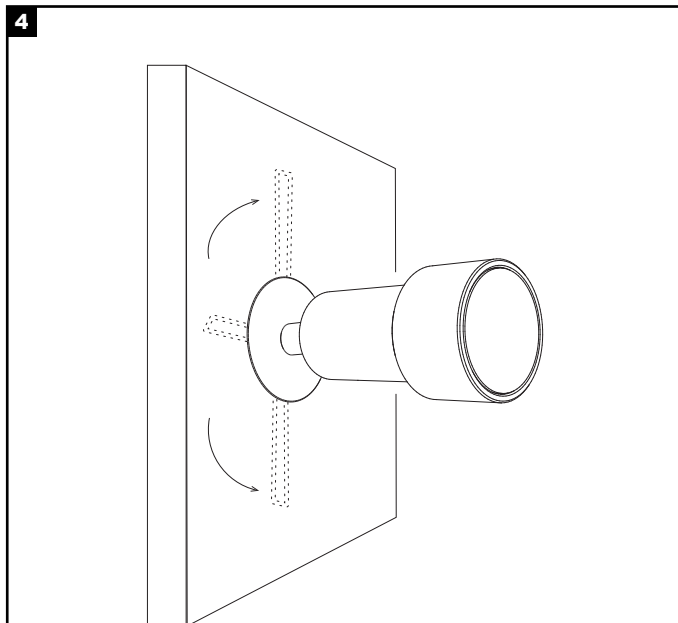


## TORCH R30 MANUAL



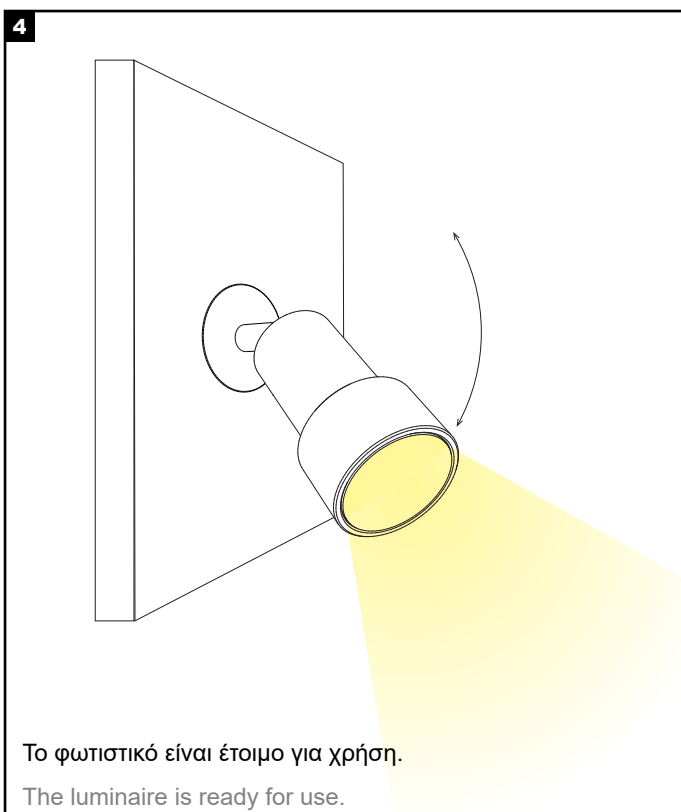
Κρατήστε τα ελατήρια προς τα πίσω για να περάσουν πρώτα από την οπή στον τοίχο.

Hold the springs backward to pass them through the wall opening.



Αφήστε το φωτιστικό αργά μέχρι να εφαρμόσουν τα ελατήρια στον τοίχο.

Slowly release the luminaire until the springs lock it securely into the wall.



Το φωτιστικό είναι έτοιμο για χρήση.

The luminaire is ready for use.