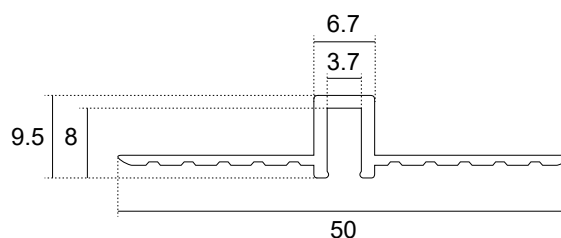
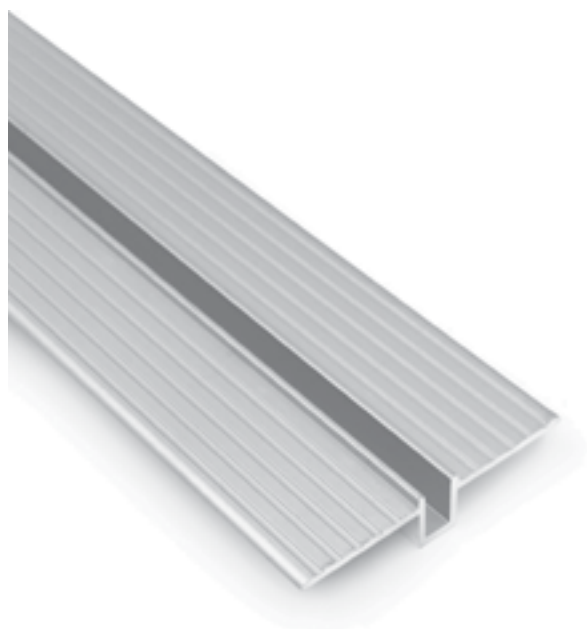


TRIMLESS PROFILE FOR 4×8 NEON STRIP FLAT

SKU: 65010803-051



Neon Strip
4×8mm



Max Length
μέγιστο μήκος



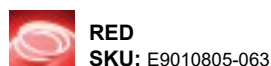
6.7×6.6mm

ΓΕΝΙΚΕΣ ΠΛΗΡΟΦΟΡΙΕΣ / GENERAL INFORMATION

Υλικό / Material	Aluminium
Τύπος τοποθέτησης / Application	Indoor – outdoor / Recessed Trimless
Διαστάσεις / Dimensions (W×H)	50 × 9.5 mm
Διαστάσεις κοπής / Cut-out imensions (W×H)	6.7 × 6.6 mm
Μέγιστο διαθέσιμο μήκος / Max available length	6000 mm
Βάρος / Weight	230gr/m
Προέλευση / Origin	Greece

ΧΡΗΣΗ / TO BE USED WITH

LED NEON STRIP FLAT 4×8mm 6W 24V IP67

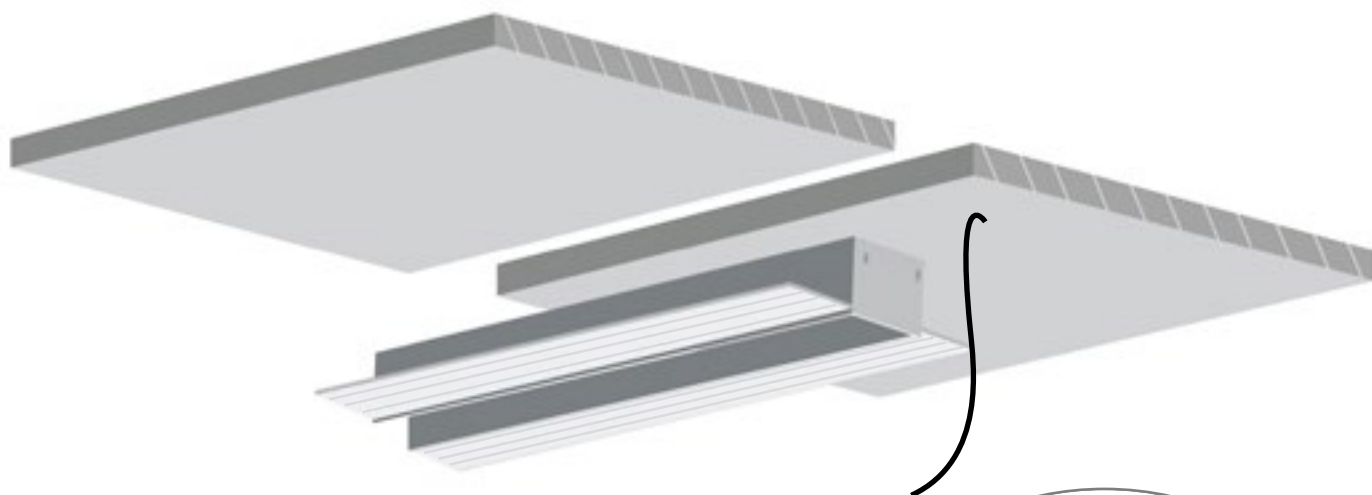


TRIMLESS PROFILE FOR 4×8 NEON STRIP FLAT

ΟΔΗΓΙΕΣ ΕΓΚΑΤΑΣΤΑΣΗΣ INSTALLATION INSTRUCTIONS

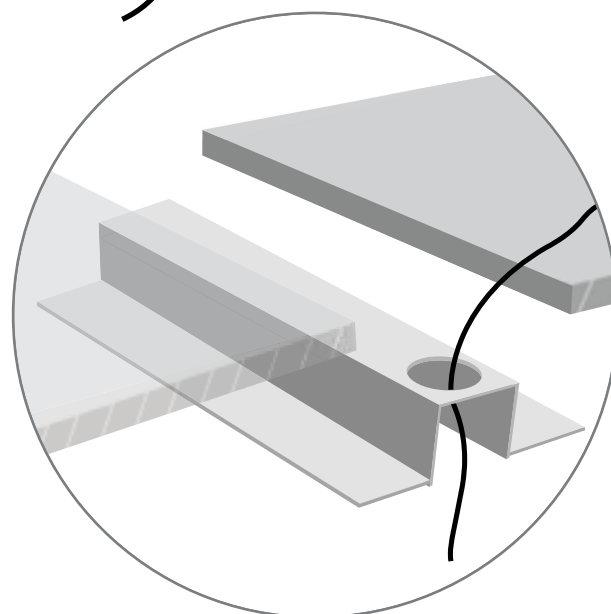
1. Κόβετε τη γυψοσανίδα στις αναγραφόμενες διαστάσεις κοπής

Cut the plasterbord according to the cut-out dimensions.



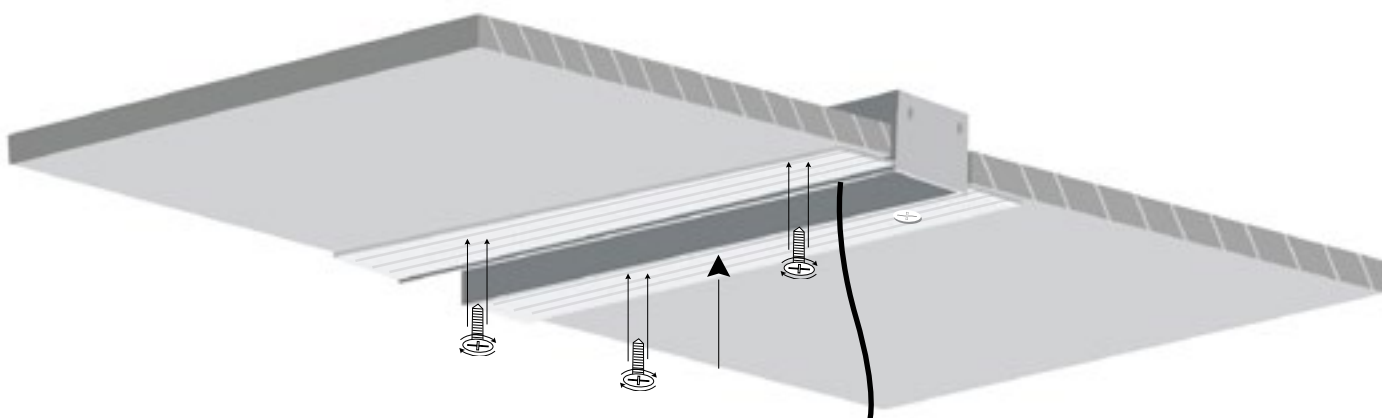
2. Τρυπήστε το προφίλ και περάστε μέσα από τις ωπές την παροχή ηλεκτρισμού.

Make holes on the top of the profile, and pass the cables through them.



3. Όταν βρείτε την κατάλληλη τοποθέτηση, βιδώστε το προφίλ στην επιφάνεια.

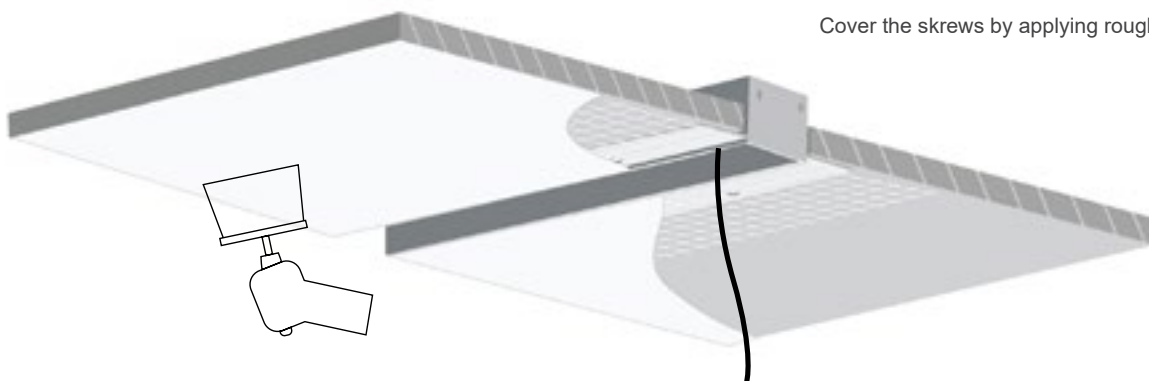
After finding the right application, screw the profile on the surface.



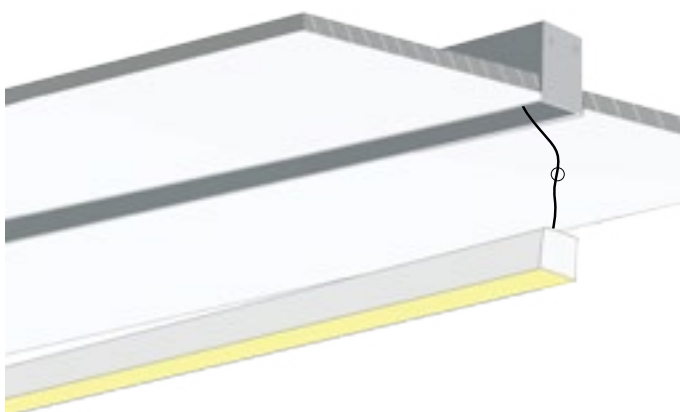
Η εγκατάσταση του προϊόντος πρέπει να γίνεται από αδειούχο ηλεκτρολόγο εγκαταστάτη. / The product must be installed by a licensed electrical installer.

TRIMLESS PROFILE FOR 4x8 NEON STRIP FLAT

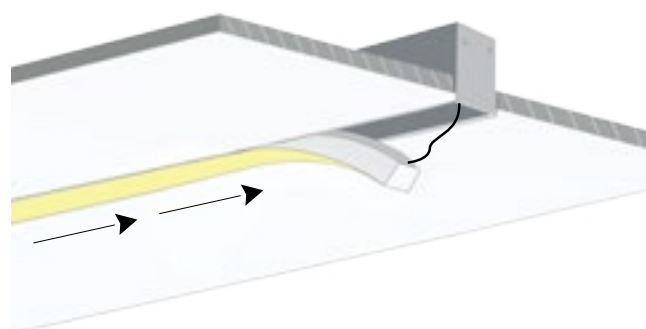
4. Καλύψτε τις βίδες απλώνοντας επίχρισμα στην επιφάνεια.
Cover the the screws by applying roughcast on the surface.



5. Συνδέστε την νέον ταινία 6x12mm με την ηλεκτρική παροχή.
Connect the neon stripe 6x12mm with the electrical supply.



6. Τοποθετείστε την νέον ταινία μέσα στο προφίλ.
Apply the neon stripe in the profile.



7. Το προφίλ είναι έτοιμο για χρήση.
The profile is ready for use.

ΠΡΟΣΟΧΗ
Μην ξεχάσετε να επιλέξετε το αντίστοιχο τροφοδοτικό, 24 VDC

ATTENTION
Don't forget to chose the right power supply, 24 VDC