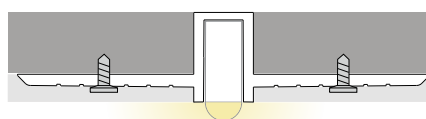
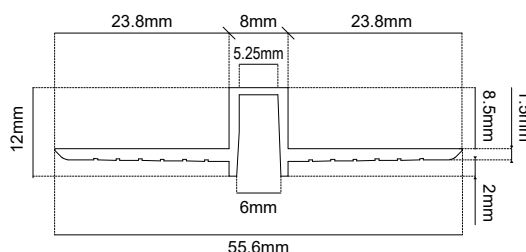
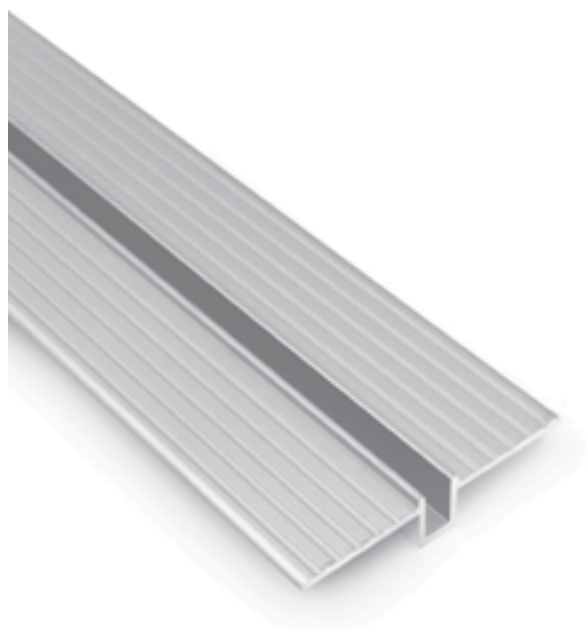


# TRIMLESS ALUMINIUM PROFILE FOR NEON 6×12mm

SKU: 65010803-039



Neon Strip  
6×12mm



Max Length  
μέγιστο μήκος



8×8.5mm

## ΓΕΝΙΚΕΣ ΠΛΗΡΟΦΟΡΙΕΣ / GENERAL INFORMATION

Υλικό / Material	Aluminium
Τύπος τοποθέτησης / Application	Indoor – outdoor / Recessed Trimless
Διαστάσεις / Dimensions (W×H)	55.6 × 12mm
Διαστάσεις κοπής / Cut-out imensions (W×H)	8 × 8.5mm
Μέγιστο διαθέσιμο μήκος / Max available length	6000 mm
Βάρος / Weight	270gr/m
Προέλευση / Origin	Greece

## ΧΡΗΣΗ / TO BE USED WITH

LED NEON STRIP 6×12mm 9W 12V / 24V IP67

### 3000K

SKU: E9010806-009 (12V)  
E9010805-009 (24V)

### 4000K

SKU: E9010806-010 (12V)  
E9010805-013 (24V)

### 6000K

SKU: E9010806-001 (12V)  
E9010805-012 (24V)

### RED

SKU: E9010806-012 (12V)  
E9010805-004 (24V)

### GREEN

SKU: E9010806-005 (12V)  
E9010805-005 (24V)

### BLUE

SKU: E9010806-008 (12V)  
E9010805-011 (24V)

### GOLD YELLOW

SKU: E9010806-003 (12V)  
E9010805-003 (24V)

### LEMON YELLOW

SKU: E9010806-007 (12V)  
E9010805-007 (24V)

### PINK

SKU: E9010806-006 (12V)  
E9010805-006 (24V)

### ICE BLUE

SKU: E9010806-002 (12V)  
E9010805-002 (24V)

### MALDIVES GREEN

SKU: E9010806-013 (12V)  
E9010805-041 (24V)

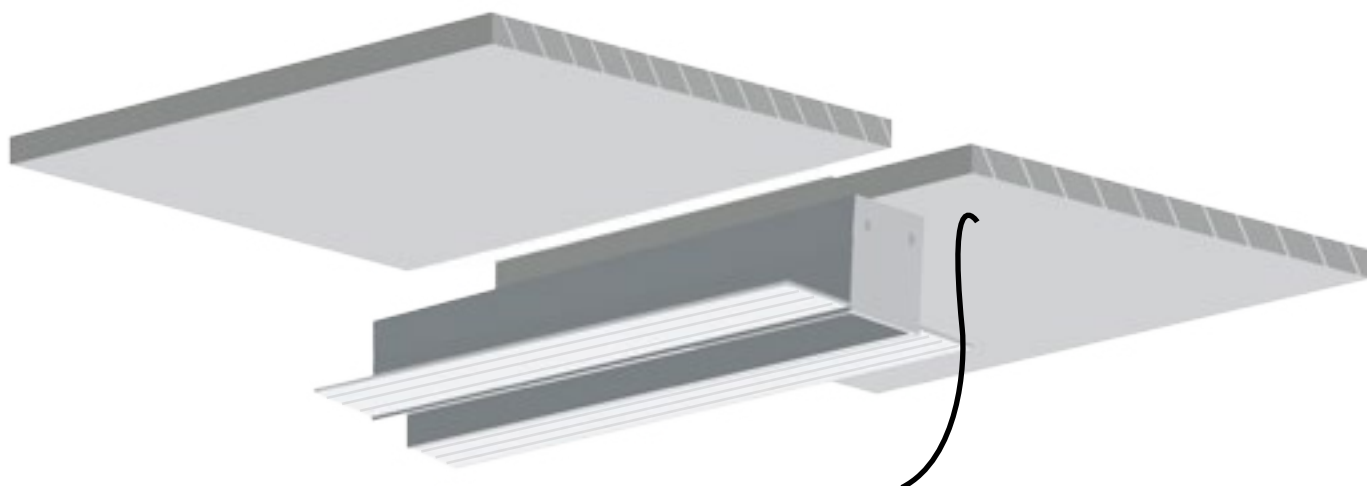


## TRIMLESS ALUMINIUM PROFILE FOR NEON 6×12mm

### ΟΔΗΓΙΕΣ ΕΓΚΑΤΑΣΤΑΣΗΣ INSTALLATION INSTRUCTIONS

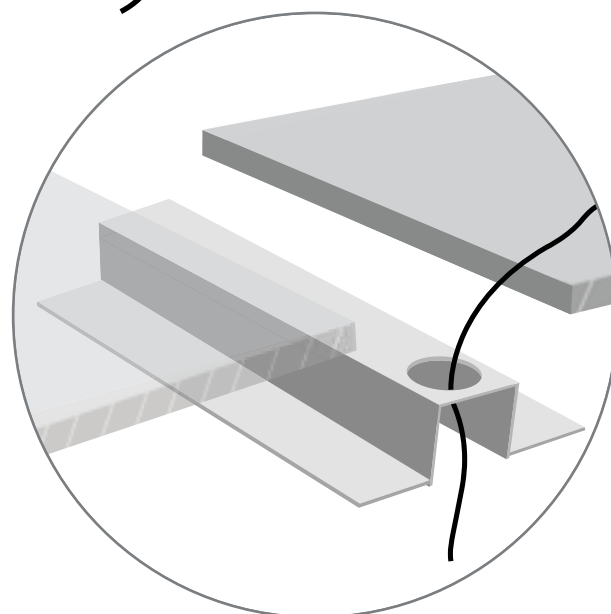
1. Κόβετε τη γυψοσανίδα στις αναγραφόμενες διαστάσεις κοπής

Cut the plasterbord according to the cut-out dimensions.



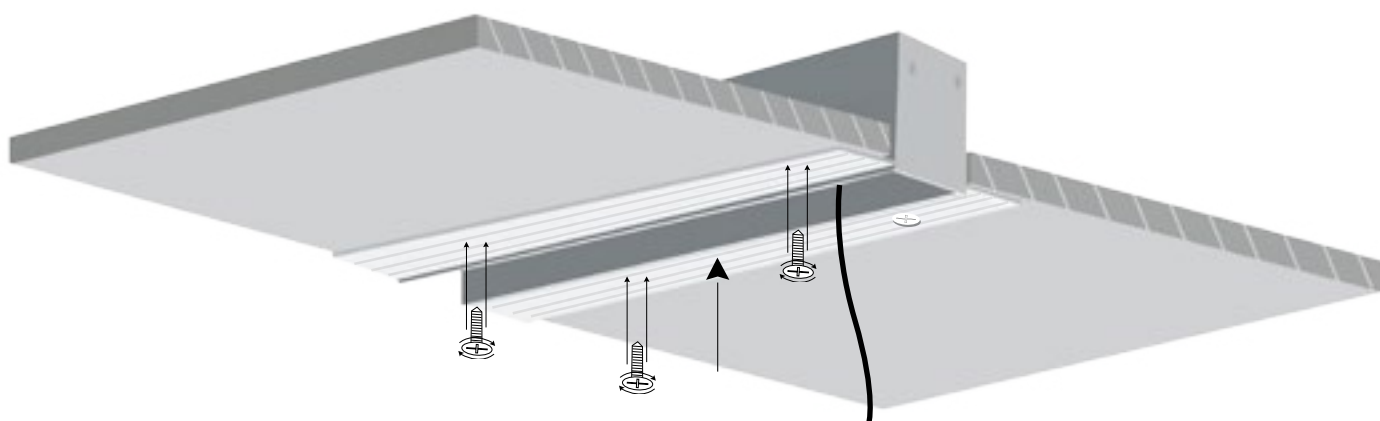
2. Τρυπήστε το προφίλ και περάστε μέσα από τις ωπές την παροχή ηλεκτρισμού.

Make holes on the top of the profile, and pass the cables through them.



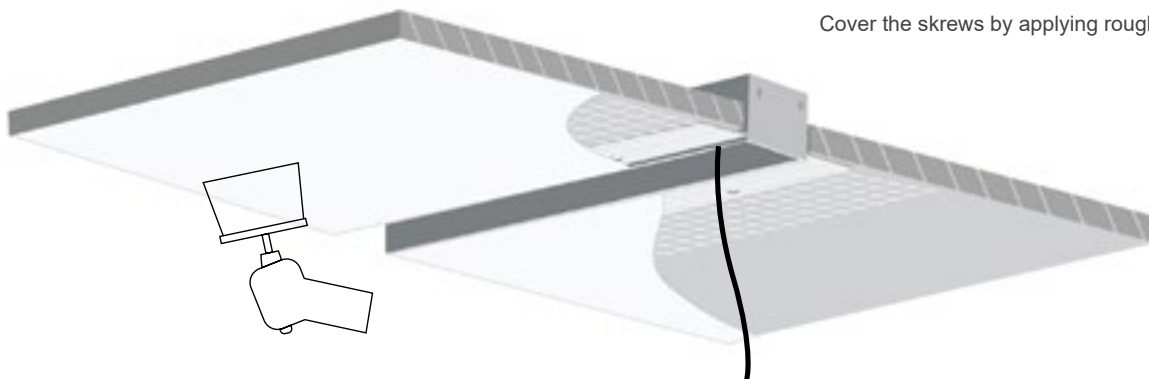
3. Όταν βρείτε την κατάλληλη τοποθέτηση, βιδώστε το προφίλ στην επιφάνεια.

After finding the right application, screw the profile on the surface.

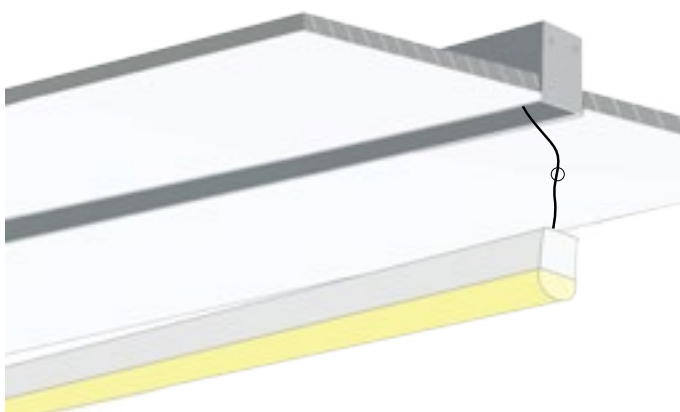


## TRIMLESS ALUMINIUM PROFILE FOR NEON 6×12mm

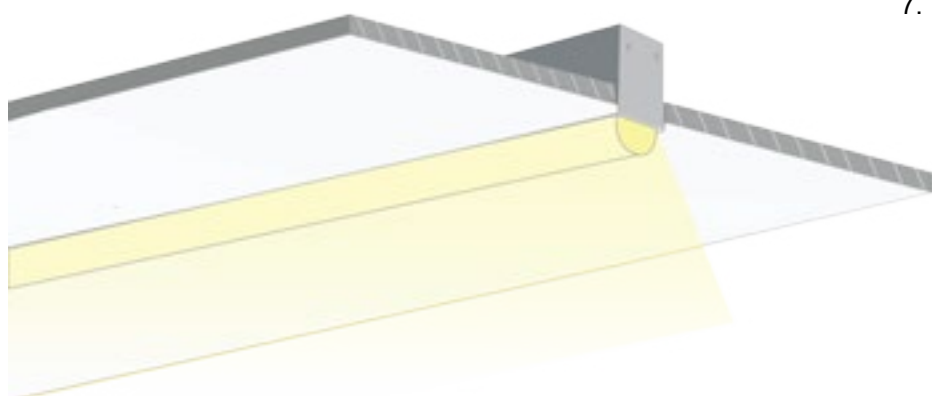
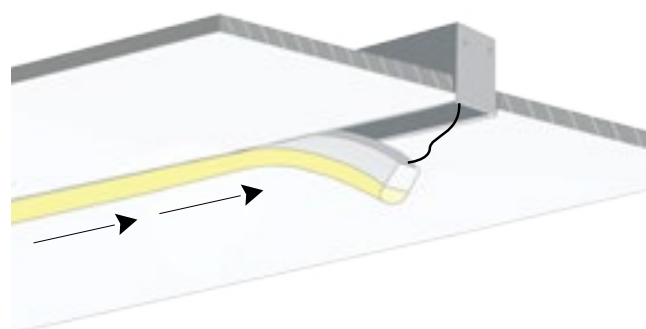
4. Καλύψτε τις βίδες απλώνοντας επίχρυσμα στην επιφάνεια.  
Cover the the screws by applying roughcast on the surface.



5. Συνδέστε την νέον ταινία 6x12mm με την ηλεκτρική παροχή.  
Connect the neon stripe 6x12mm with the electrical supply.



6. Τοποθετείστε την νέον ταινία μέσα στο προφίλ.  
Apply the neon stripe in the profile.



7. Το προφίλ είναι έτοιμο για χρήση.  
The profile is ready for use.