



TRIMLESS DARK DOT R34

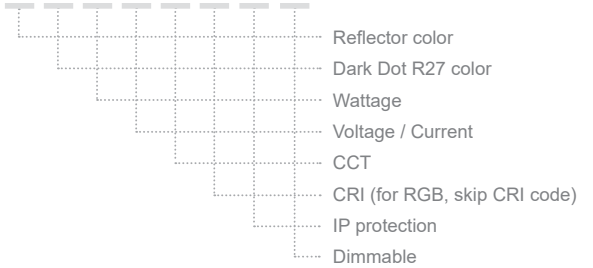
Τα TRIMLESS DARK DOT R34® είναι φωτιστικά με αντιθαμβωτικό φακό της σειράς Dots από την BarisLight®. Μπορούν να χρησιμοποιηθούν για φωτισμό εσωτερικού και εξωτερικού χώρου (οροφή, τοίχος, πέργκολες κλπ.) με επαρκή και ποιοτικό φωτισμό καθώς επίσης διαθέτουν και την δυνατότητα dimming για να δημιουργήσετε την ατμόσφαιρα που επιθυμείτε

TRIMLESS DARK DOT R34® are lights with an anti-glare lens from the Dots series by BarisLight®. They can be used for indoor and outdoor lighting (ceiling, wall, pergolas, etc.) with sufficient and quality lighting as well as dimming to create the desired atmosphere

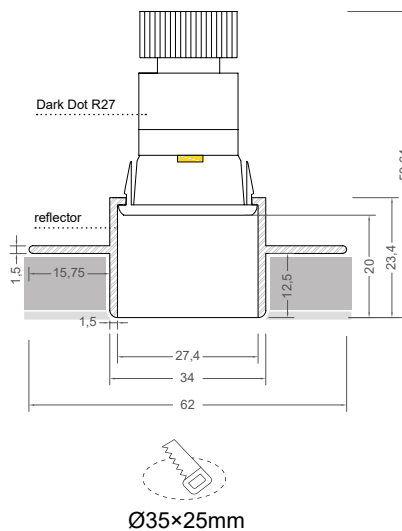
ΠΕΡΙΕΧΟΜΕΝΑ / CONTENTS

Datasheet	1
Manual	2

SKU: **DDT34-XX-XX-XX-XX-XX-XX-XX-XX**



TRIMLESS DARK DOT R27 (DDT34-) / Datasheet



Reflector color options

Dark DOT R27 color options

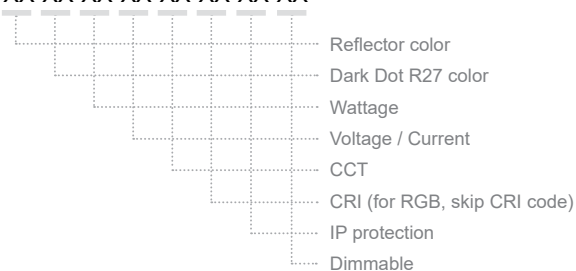


GENERAL INFORMATION

APPLICATION	Ceiling or Wall / Recessed
MATERIAL	Polycarbonate / Aluminium / Plastic
INCL. CABLE	Yes
ELECTRIC GEAR	Not Included
WEIGHT	36gr
ORIGIN	Greece

TRIMLESS DARK DOT R34

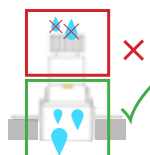
SKU: **DDT34-XX-XX-XX-XX-XX-XX-XX-XX**



Color	Reflector color	Wattage	Voltage / Current	CCT
Anodised (AN)	Black (1)	1W (1W)	12V (V1)	2700K (120Lm/w) (27K)
Black (BL)	White (2)	2.5W (2W)	24V (V2)	3000K (130Lm/w) (30K)
White (WH)	Light grey (3)		350mA (1W) (V4)	4000K (140Lm/w) (40K)
RAL colors (RL)	Dark grey (4)			6000K (145Lm/w) (60K)
Nickel plating (NK)				(R) / (G) / (B) / (A)
Patina (PT)				RGB (C1)

CRI	IP	Dimmable
Ra80 (80)	IP20 (20)	Dim (D)
Ra90 (90)	IP65 (65)	No Dim (_)

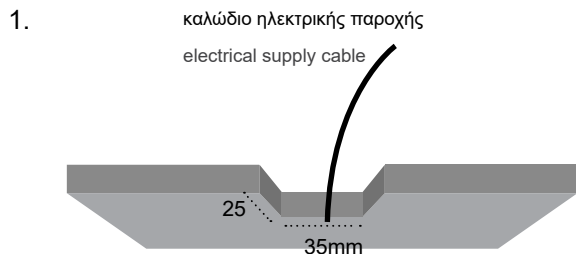
Προσοχή*
 Η στεγανότητα IP65 / IP66
 ισχύει μόνο για τη συγκεκριμένη
 περιοχή του Dark Dot



Δημιουργία Κωδικού προϊόντος / Product Code generator

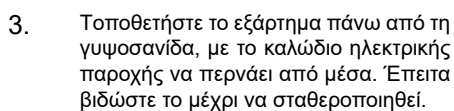
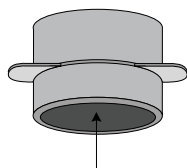
Trimless Dark Dot R34 Black with Black Reflector 2.5W 12V 3000K Ra80 IP65 Dimmable
 SKU: DDT34-BL-1-2W-V1-30K-80-65-D

TRIMLESS DARK DOT R34 / Manual

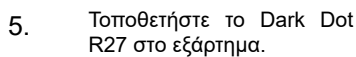
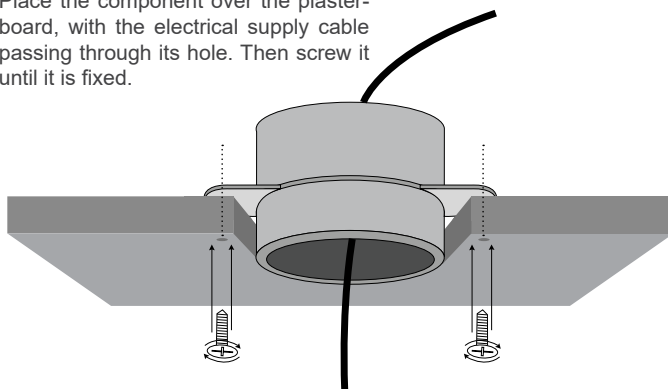


Τοποθετείστε τα στηρίγματα του εξαρτήματος.

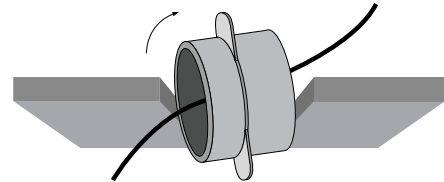
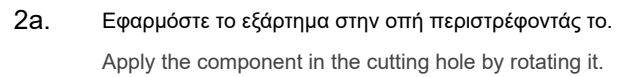
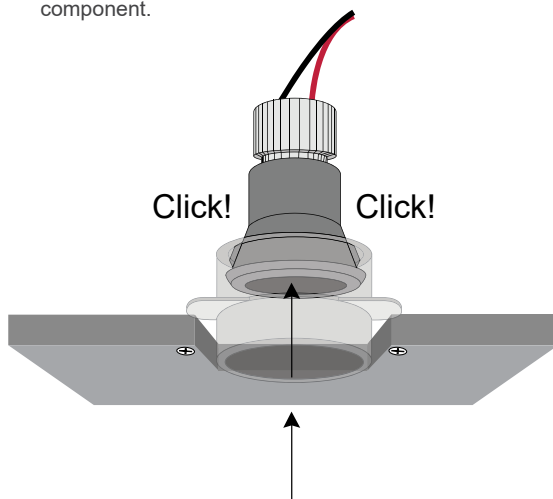
Place the component supports



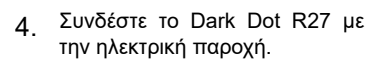
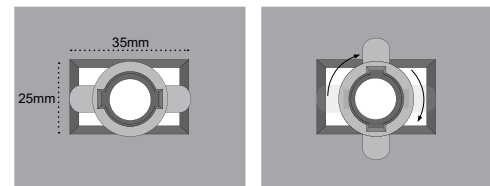
Place the component over the plasterboard, with the electrical supply cable passing through its hole. Then screw it until it is fixed.



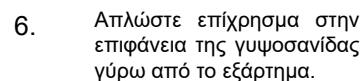
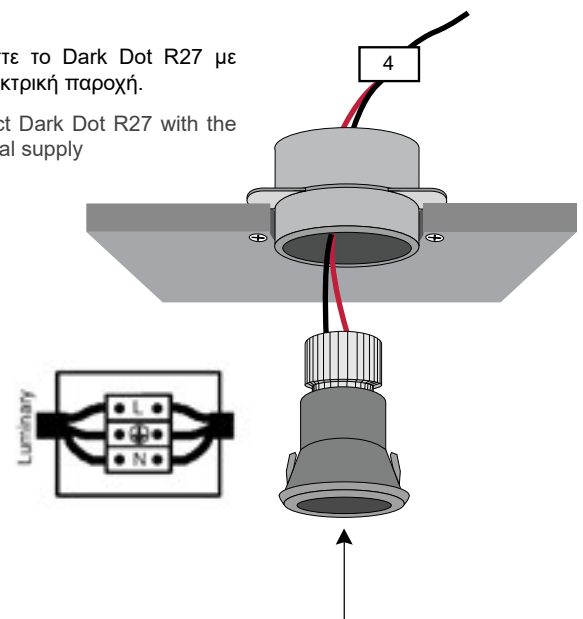
Place Dark Dot R27 in the component.



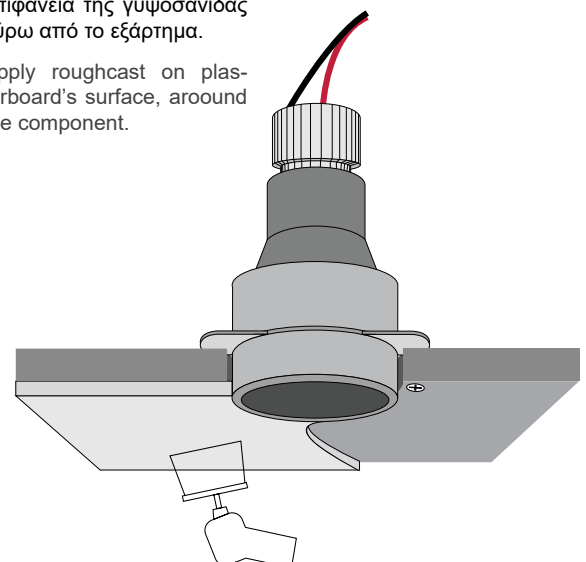
2b.



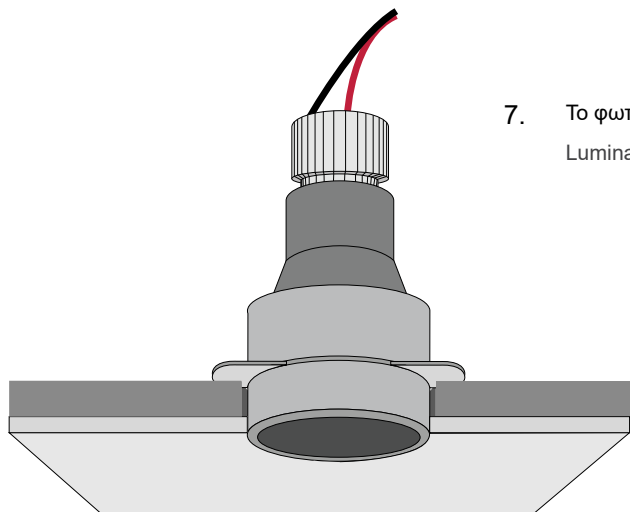
Connect Dark Dot R27 with the electrical supply



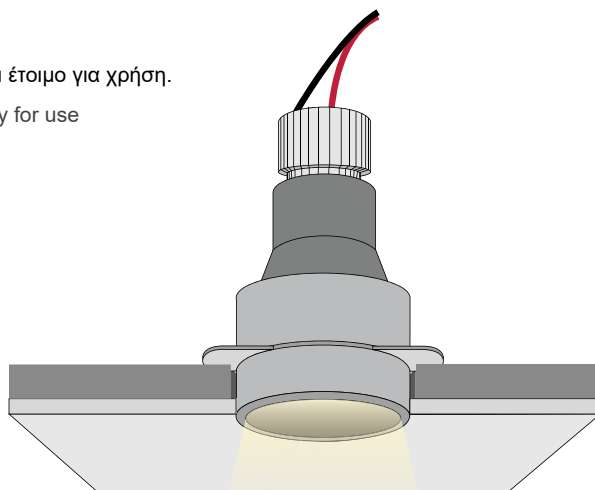
Apply roughcast on plasterboard's surface, around the component.



TRIMLESS DARK DOT R34 / Manual



7. Το φωτιστικό είναι έτοιμο για χρήση.
Luminaire is ready for use



Στην περίπτωση που θέλετε να αντικαταστήσετε το Dot Dark R27, απλά περιστρέψτε το μέχρι να αποδεσμευτούν τα κλιπς από τις εσοχές.

In case you want to replace the Dot Dark R27, simply rotate it until the clips are released from the recesses.

