

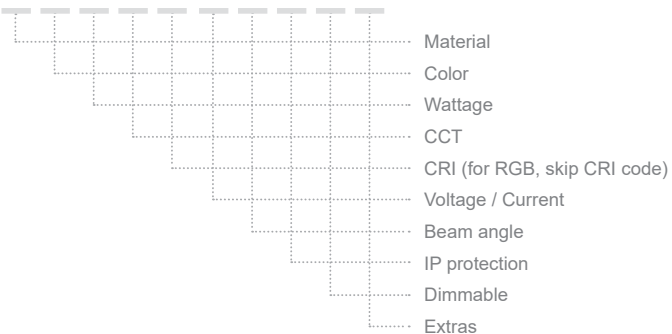
TUBE R60×80 CEILING



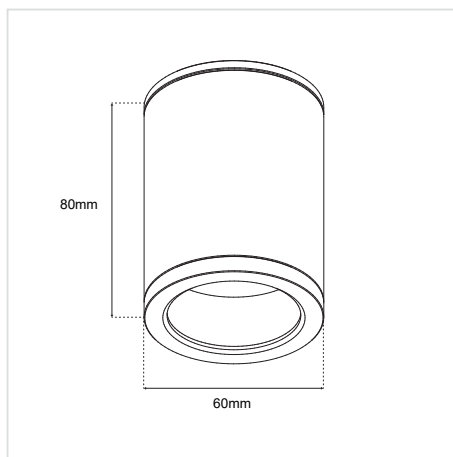
ΠΕΡΙΕΧΟΜΕΝΑ / CONTENTS

DATASHEET 1
 MANUAL 4

SKU: **TUBEC60-** XX-XX-XX-XX-XX-XX-XX-XX-XX-XX



DATASHEET



GENERAL INFORMATION

APPLICATION	Outdoor / Surface mounted
DIRECTION OF MOUNTING	Ceiling
VISIBLE DIMENSIONS (Ø×L)	Ø60 × 80 mm
INCL. CABLE	Yes
LED TYPE	XTE/XRE/XPE/NICHIA/GU10
LIFE TIME	50000 hours
WARRANTY	3–5 years (*5 years upon request)
ORIGIN	Greece

TUBE R60×80 CEILING DATASHEET

SKU: TUBEC60- XX-XX-XX-XX-XX-XX-XX-XX-XX-XX-XX

MATERIAL
COLOR
LUMINARY TYPE
WATTAGE
CCT
CRI (skip for RGB)
VOLTAGE
BEAM ANGLE
IP PROTECTION
DIMMABLE
EXTRAS

Material*	Color	Luminary type*	WATTAGE*		
Aluminium (01)	Anodised (AN)	GU10 (230VAC) (GU1) *	3W (3W)	6W (6W)	9W (9W)
Inox (02)	Black (BL)	GU5.3 (12AC/DC) (GU5) *	4W (4W)	7W (7W)	10W (10W)
Brass (03)	White (WH)	LED (1L)	5W (5W)	8W (8W)	15W (15W)
	Graphite (GF)				
	RAL colors (RL)				
	Patina (PT)				

* Wattage, CCT, CRI, Voltage, Beam angle and Dimmable options are not available for GU10 and GU5.3

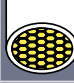
* Please find the remaining options below, in the section that corresponds on your selection of wattage.

W	CCT*						CRI*		Voltage*					Beam angle*									
3W	2700K (27K)	3000K (30K)	4000K (40K)	5000K (50K)	6000K (60K)	(R) / (G) / (B) / (A)	RGB (C1)	Ra80 (80)	Ra90 (90)	12VDC (V1)	24VDC (V2)	12/24V (V4)	350mA (V5)	500mA (V6)	Diffuse (DF)	3D (3D)	8D (8D)	15D (15D)	20D (20D)	35D (35D)	45D (45D)	60D (60D)	80D (80D)
							230VAC (V3)																
4W	2700K (27K)	3000K (30K)	4000K (40K)	5000K (50K)	6000K (60K)	(R) / (G) / (B) / (A)	RGB (C1)	Ra80 (80)	Ra90 (90)	12VDC (V1)	24VDC (V2)	12/24V (V4)	350mA (V5)	500mA (V6)	Diffuse (DF)	8D (8D)	15D (15D)	20D (20D)	35D (35D)	45D (45D)	60D (60D)	80D (80D)	
							230VAC (V3)																
5W	2700K (27K)	3000K (30K)	4000K (40K)	5000K (50K)	6000K (60K)	(R) / (G) / (B) / (A)	RGB (C1)	Ra80 (80)	Ra90 (90)	12VDC (V1)	24VDC (V2)	12/24V (V4)	350mA (V5)	500mA (V6)	Diffuse (DF)	3D (3D)	8D (8D)	15D (15D)	20D (20D)	35D (35D)	45D (45D)	60D (60D)	80D (80D)
							230VAC (V3)																
6W	2700K (27K)	3000K (30K)	4000K (40K)	5000K (50K)	6000K (60K)	(R) / (G) / (B) / (A)	RGB (C1)	Ra80 (80)	Ra90 (90)	12VDC (V1)	24VDC (V2)	12/24V (V4)	350mA (V5)	500mA (V6)	Diffuse (DF)	8D (8D)	15D (15D)	20D (20D)	35D (35D)	45D (45D)	60D (60D)	80D (80D)	
							230VAC (V3)																
7W	2700K (27K)	3000K (30K)	4000K (40K)	5000K (50K)	6000K (60K)	(R) / (G) / (B) / (A)	RGB (C1)	Ra80 (80)	Ra90 (90)	12VDC (V1)	24VDC (V2)	12/24V (V4)	350mA (V5)	500mA (V6)	Diffuse (DF)	8D (8D)	15D (15D)	20D (20D)	35D (35D)	45D (45D)	60D (60D)	80D (80D)	
							230VAC (V3)																
8W	2700K (27K)	3000K (30K)	4000K (40K)	5000K (50K)	6000K (60K)	(R) / (G) / (B) / (A)	RGBW (C2)	Ra80 (80)	Ra90 (90)	24VDC (V2)	350mA (V5)	500mA (V6)			Diffuse (DF)	9D (9D)	25D (25D)	35D (35D)	45D (45D)	50-24D (5024D)	15-45D (1545D)	16-60D (1660D)	
							230VAC (V3)					20D (20D)	45D (45D)										
9W	2700K (27K)	3000K (30K)	4000K (40K)	5000K (50K)	6000K (60K)	(R) / (G) / (B) / (A)	RGBW (C2)	Ra80 (80)	Ra90 (90)	12VDC (V1)	24VDC (V2)	12/24V (V4)	350mA (V5)	500mA (V6)	Diffuse (DF)	20D (20D)	45D (45D)						
							230VAC (V3)																
10W	2700K (27K)	3000K (30K)	4000K (40K)	5000K (50K)	6000K (60K)	(R) / (G) / (B) / (A)	RGBW (C2)	Ra80 (80)	Ra90 (90)	24VDC (V2)	350mA (V5)	500mA (V6)			Diffuse (DF)	9D (9D)	25D (25D)	35D (35D)	45D (45D)	50-24D (5024D)	15-45D (1545D)	16-60D (1660D)	
							230VAC (V3)					20D (20D)	45D (45D)										
15W	2700K (27K)	3000K (30K)	4000K (40K)	5000K (50K)	6000K (60K)			Ra80 (80)	Ra90 (90)	230VAC (V3)				Diffuse (DF)	20D (20D)	45D (45D)							

TUBE R60×80 CEILING DATASHEET

SKU: **TUBEC60**- XX-XX-XX-XX-XX-XX-XX-XX-XX-XX-XX

MATERIAL
 COLOR
 LUMINARY TYPE
 WATTAGE
 CCT
 CRI (skip for RGB)
 VOLTAGE
 BEAM ANGLE
 IP PROTECTION
 DIMMABLE
 EXTRAS

IP protection*	Dimmable*	Extras
IP65 (65)	Dim (D)	Honeycomb (HC) 
IP67 (67)	Dim TRIAC at 230VAC (D1)	
	No Dim ()	

* Υποχρεωτική επιλογή / Mandatory option

Δημιουργία Κωδικού προϊόντος / Product Code generator

TUBEC60- material - color - luminary type - wattage - CCT - CRI - voltage - beam angle - IP - dimmable - brackets - extras - mounting accessories

EXAMPLE:

TUBEC60 - 01-BL-1L-3W-27K-90-V1-15D-65-D-SH-HC -PL1

for Tube R60×80 Ceiling, aluminium, black, 3W, 2700K, Ra90, 12VDC, 15o, IP65, dimmable, Bracket L, shadow and honeycomb - Pole Φ10x200mm Brass)

TUBE R60×80 CEILING MANUAL

ΟΔΗΓΙΕΣ ΕΓΚΑΤΑΣΤΑΣΗΣ INSTALLATION INSTRUCTIONS

ΣΗΜΑΝΤΙΚΟ:

Αυτό το εξάρτημα πρέπει να εγκατασταθεί από εξειδικευμένο ηλεκτρολόγο.

Η BarisLight δεν φέρει ευθύνη για τυχόν ζητήματα που προκύπτουν από ακατάλληλη εγκατάσταση που δεν συμμορφώνεται με τα τοπικά πρότυπα ασφαλείας.

Παρακαλούμε δώστε ένα αντίγραφο αυτών των οδηγιών στο άτομο που είναι υπεύθυνο για τη συντήρηση της εγκατάστασης.

IMPORTANT:

This luminaire must be installed by a qualified electrician.

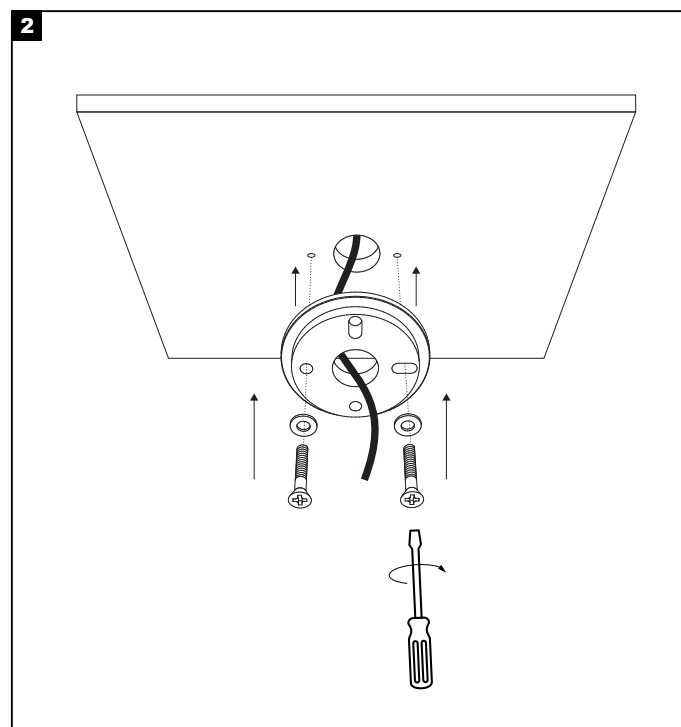
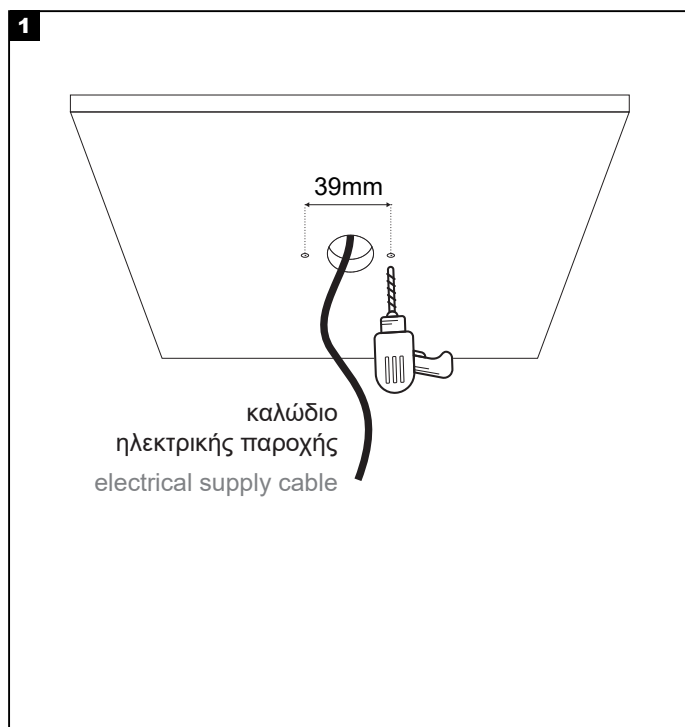
Disclaimer:

BarisLight is not liable for any issues arising from improper installation that does not comply with local safety standards.

Instructions:

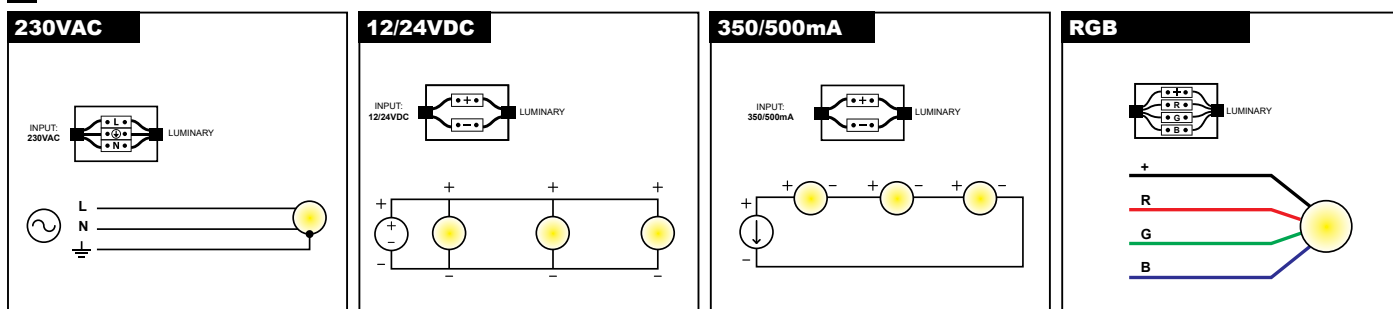
Please provide a copy of these instructions to the person responsible for maintaining the installation.

Εφαρμογή στην οροφή Application on the ceiling



TUBE R60×80 CEILING MANUAL

3



Διαδικασία καλωδίωσης

1. Κλείστε τον κεντρικό διακόπτη ρεύματος.
2. Συνδέστε τα φωτιστικά στη μονάδα παροχής ρεύματος.
3. Συνδέστε τη μονάδα τροφοδοσίας στο ηλεκτρικό δίκτυο.
4. Ενεργοποιήστε τον κεντρικό διακόπτη ρεύματος.

Σημείωση ασφαλείας: Βεβαιωθείτε ότι ο κεντρικός διακόπτης λειτουργίας είναι απενεργοποιημένος κατά τη διάρκεια όλων των διαδικασιών συντήρησης και εγκατάστασης.

Προειδοποίηση: Αποφύγετε τη σύνδεση πάρα πολλών φωτιστικών παράλληλα σε μία μόνο μονάδα τροφοδοσίας για να αποφευχθεί η υπερφόρτωση.

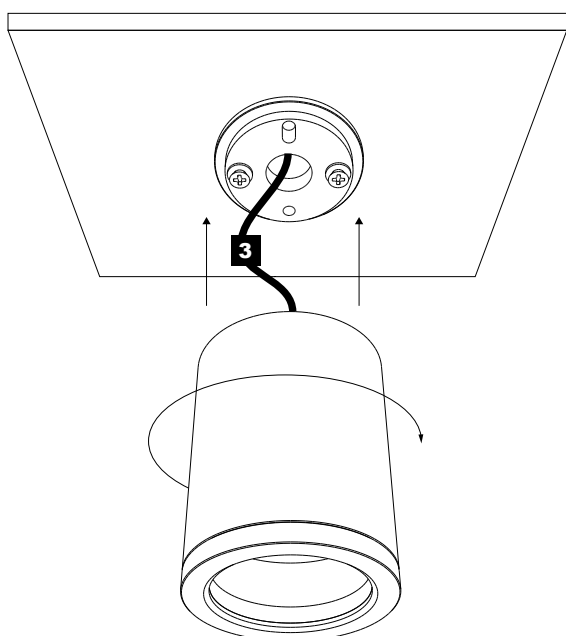
Wiring Procedure

1. Turn off the main power switch.
2. Connect the luminaires to the power supply unit.
3. Connect the power supply unit to the electrical network.
4. Turn on the main power switch.

Safety Notice: Ensure the main power switch is turned off during all maintenance and installation procedures.

Warning: Avoid connecting too many luminaires in parallel to a single power supply unit to prevent overloading.

4



Εφαρμόστε το φωτιστικό στην τοποθετημένη βάση και βιδώστε το πάνω της με δεξιόστροφη περιστροφή μέχρι να σταθεροποιηθεί.

Apply the lamp to the mounted base and tighten it with a clockwise rotation until it is firmly stabilized on the base.

5

