

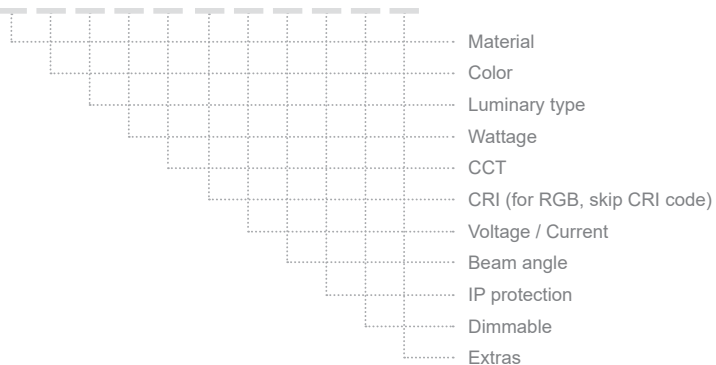
# TUBE R60×80 CEILING



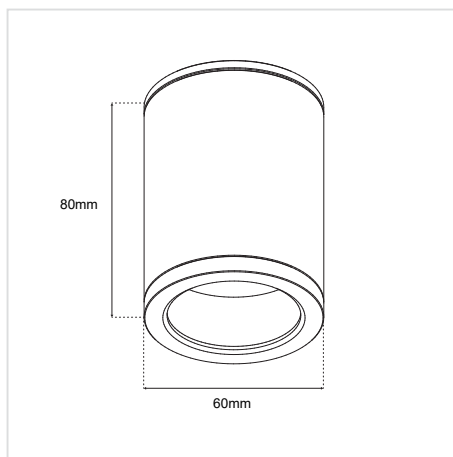
## ΠΕΡΙΕΧΟΜΕΝΑ / CONTENTS

DATASHEET ..... 1  
 MANUAL ..... 4

SKU: TUBEC60- XX-XX-XX-XX-XX-XX-XX-XX-XX-XX



## DATASHEET






### GENERAL INFORMATION







APPLICATION	Outdoor / Surface mounted
DIRECTION OF MOUNTING	Ceiling
VISIBLE DIMENSIONS (Ø×L)	Ø60 × 80 mm
INCL. CABLE	Yes
LED TYPE	XTE/XRE/XPE/NICHIA/GU10
LIFE TIME	50000 hours
WARRANTY	3–5 years (*5 years upon request)
ORIGIN	Greece

# TUBE R60×80 CEILING DATASHEET

SKU: TUBEC60- XX-XX-XX-XX-XX-XX-XX-XX-XX-XX-XX

MATERIAL  
COLOR  
LUMINARY TYPE  
WATTAGE  
CCT  
CRI (skip for RGB)  
VOLTAGE / CURRENT  
BEAM ANGLE  
IP PROTECTION  
DIMMABLE  
EXTRAS

Material*	
Aluminium (01)	
Inox (02)	
Brass (03)	

Color	
Anodised (AN) (aluminium only)	
Black (BL)	
White (WH)	
Graphite (GF)	
RAL colors (RL)	
Patina (PT)	

Luminary type*
GU10 (230VAC) (GU1) *
GU5.3 (12AC/DC) (GU5) *
LED (1L)

\* Wattage, CCT, CRI, Voltage, Beam angle and Dimmable options are not available for GU10 and GU5.3

WATTAGE*		
3W (3W)	6W (6W)	9W (9W)
4W (4W)	7W (7W)	10W (10W)
5W (5W)	8W (8W)	15W (15W)

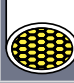
\* Please find the remaining options below, in the section that corresponds on your selection of wattage.

W	CCT*						CRI*		Voltage*					Beam angle*												
	2700K (27K)	3000K (30K)	4000K (40K)	5000K (50K)	6000K (60K)	(R) / (G) / (B) / (A)	RGB (C1)	Ra80 (80)	Ra90 (90)	12VDC (V1)	24VDC (V2)	12/24V (V4)	350mA (V5)	500mA (V6)	Diffuse (DF)	3D (3D)	8D (8D)	15D (15D)	20D (20D)	35D (35D)	45D (45D)	60D (60D)	80D (80D)			
3W										230VAC (V3)									20D (20D)			45D (45D)				
										230VAC (V3)									20D (20D)			45D (45D)				
4W										230VAC (V3)						8D (8D)	15D (15D)			20D (20D)	35D (35D)			45D (45D)	60D (60D)	80D (80D)
										230VAC (V3)									20D (20D)			45D (45D)				
5W										230VAC (V3)						3D (3D)	8D (8D)	15D (15D)	20D (20D)	35D (35D)	45D (45D)	60D (60D)	80D (80D)			
										230VAC (V3)									20D (20D)			45D (45D)				
6W										230VAC (V3)						8D (8D)	15D (15D)			20D (20D)	35D (35D)			45D (45D)	60D (60D)	80D (80D)
										230VAC (V3)									20D (20D)			45D (45D)				
7W										230VAC (V3)						8D (8D)	15D (15D)			20D (20D)	35D (35D)			45D (45D)	60D (60D)	80D (80D)
										230VAC (V3)									20D (20D)			45D (45D)				
8W										24VDC (V2)	350mA (V5)	500mA (V6)				9D (9D)	25D (25D)			35D (35D)	45D (45D)	50-24D (5024D)	15-45D (1545D)	16-60D (1660D)		
										230VAC (V3)						20D (20D)	45D (45D)									
9W										230VAC (V3)						20D (20D)	45D (45D)									
										230VAC (V3)									20D (20D)	45D (45D)						
10W										24VDC (V2)	350mA (V5)	500mA (V6)				9D (9D)	25D (25D)			35D (35D)	45D (45D)	50-24D (5024D)	15-45D (1545D)	16-60D (1660D)		
										230VAC (V3)						20D (20D)	45D (45D)									
15W										230VAC (V3)						20D (20D)	45D (45D)									
										230VAC (V3)									20D (20D)	45D (45D)						

# TUBE R60×80 CEILING DATASHEET

SKU: TUBEC60- XX-XX-XX-XX-XX-XX-XX-XX-XX-XX-XX

MATERIAL  
 COLOR  
 LUMINARY TYPE  
 WATTAGE  
 CCT  
 CRI (skip for RGB)  
 VOLTAGE / CURRENT  
 BEAM ANGLE  
 IP PROTECTION  
 DIMMABLE  
 EXTRAS

IP protection*	Dimmable*	Extras
IP20 (20)	Dim (D)	Honeycomb (HC) 
IP65 (65)	Dim TRIAC at 230VAC (D1)	
IP67 (67)	No Dim ( )	

\* Υποχρεωτική επιλογή / Mandatory option

Δημιουργία Κωδικού προϊόντος / Product Code generator

**TUBEC60- material - color - luminary type - wattage - CCT - CRI - voltage - beam angle - IP - dimmable - brackets - extras - mounting accessories**

EXAMPLE:

TUBEC60 - 01-BL-1L-3W-27K-90-V1-15D-65-D-SH-HC -PL1

for Tube R60×80 Ceiling, aluminium, black, LED, 3W, 2700K, Ra90, 12VDC, 15o, IP65, dimmable, Bracket L, shadow and honeycomb - Pole Φ10x200mm Brass

## TUBE R60×80 CEILING MANUAL

### ΟΔΗΓΙΕΣ ΕΓΚΑΤΑΣΤΑΣΗΣ INSTALLATION INSTRUCTIONS

#### ΣΗΜΑΝΤΙΚΟ:

Αυτό το εξάρτημα πρέπει να εγκατασταθεί από εξειδικευμένο ηλεκτρολόγο.

Η BarisLight δεν φέρει ευθύνη για τυχόν ζητήματα που προκύπτουν από ακατάλληλη εγκατάσταση που δεν συμμορφώνεται με τα τοπικά πρότυπα ασφαλείας.

Παρακαλούμε δώστε ένα αντίγραφο αυτών των οδηγιών στο άτομο που είναι υπεύθυνο για τη συντήρηση της εγκατάστασης.

#### IMPORTANT:

This luminaire must be installed by a qualified electrician.

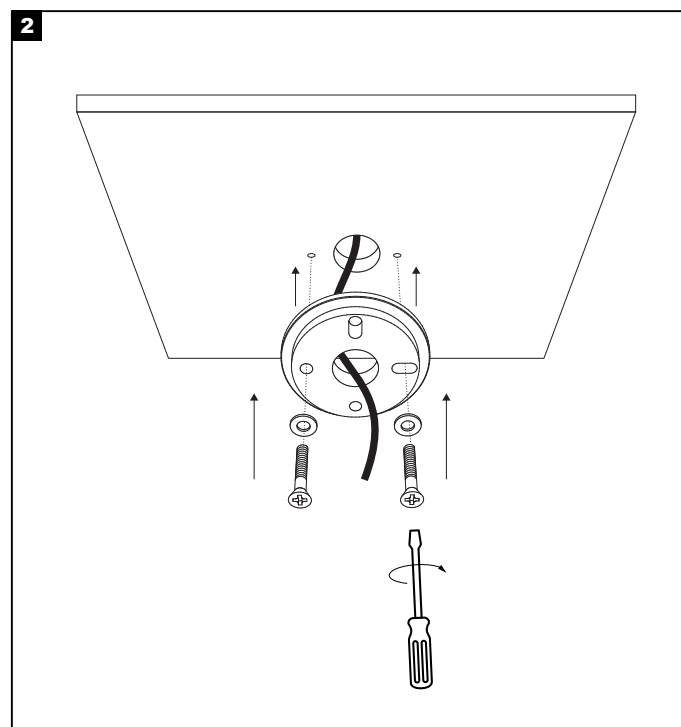
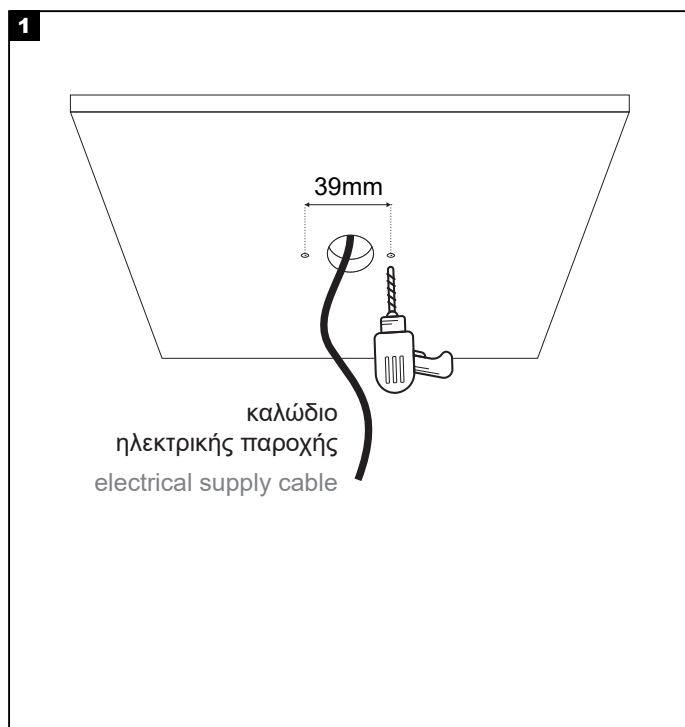
#### Disclaimer:

BarisLight is not liable for any issues arising from improper installation that does not comply with local safety standards.

#### Instructions:

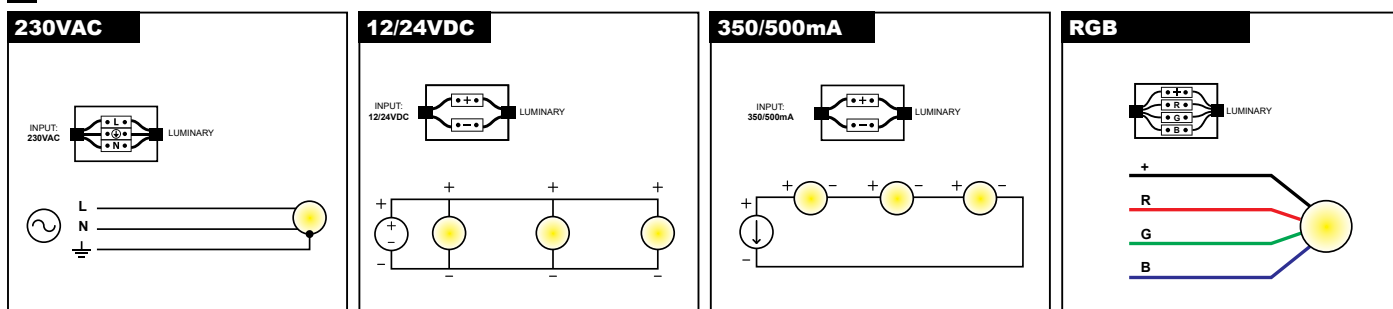
Please provide a copy of these instructions to the person responsible for maintaining the installation.

### Εφαρμογή στην οροφή Application on the ceiling



## TUBE R60×80 CEILING MANUAL

3



### Διαδικασία καλωδίωσης

1. Κλείστε τον κεντρικό διακόπτη ρεύματος.
2. Συνδέστε τα φωτιστικά στη μονάδα παροχής ρεύματος.
3. Συνδέστε τη μονάδα τροφοδοσίας στο ηλεκτρικό δίκτυο.
4. Ενεργοποιήστε τον κεντρικό διακόπτη ρεύματος.

**Σημείωση ασφαλείας:** Βεβαιωθείτε ότι ο κεντρικός διακόπτης λειτουργίας είναι απενεργοποιημένος κατά τη διάρκεια όλων των διαδικασιών συντήρησης και εγκατάστασης.

**Προειδοποίηση:** Αποφύγετε τη σύνδεση πάρα πολλών φωτιστικών παράλληλα σε μία μόνο μονάδα τροφοδοσίας για να αποφευχθεί η υπερφόρτωση.

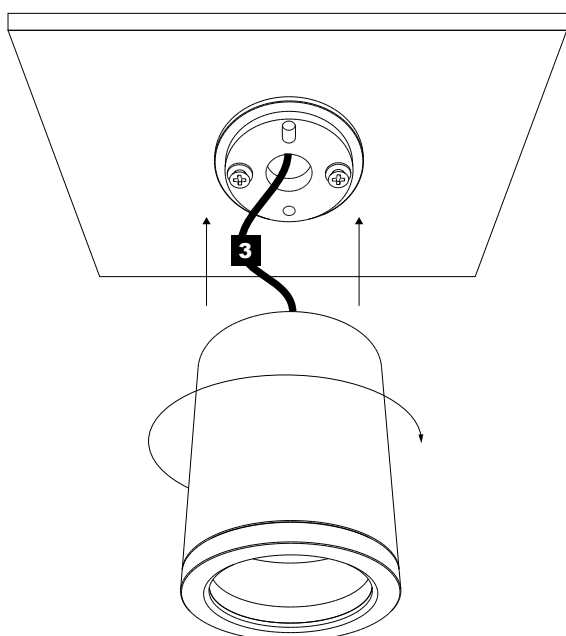
### Wiring Procedure

1. Turn off the main power switch.
2. Connect the luminaires to the power supply unit.
3. Connect the power supply unit to the electrical network.
4. Turn on the main power switch.

**Safety Notice:** Ensure the main power switch is turned off during all maintenance and installation procedures.

**Warning:** Avoid connecting too many luminaires in parallel to a single power supply unit to prevent overloading.

4



Εφαρμόστε το φωτιστικό στην τοποθετημένη βάση και βιδώστε το πάνω της με δεξιόστροφη περιστροφή μέχρι να σταθεροποιηθεί.

Apply the lamp to the mounted base and tighten it with a clockwise rotation until it is firmly stabilized on the base.

5

