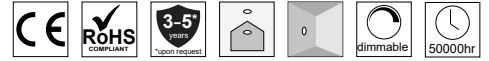


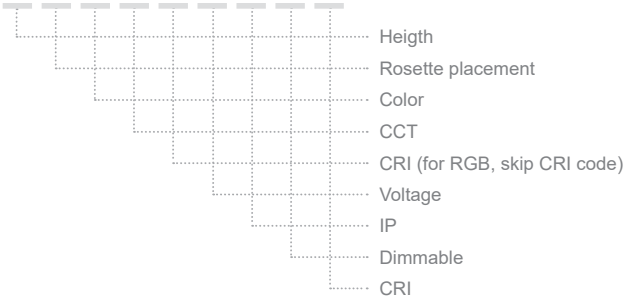
WALL 12 O'CLOCK



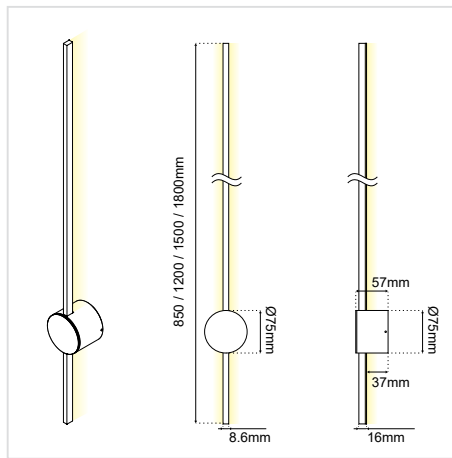
ΠΕΡΙΕΧΟΜΕΝΑ / CONTENTS

Datasheet	1
Manual	3

SKU: 12CLCP- XX-XX-XX-XX-XX-XX-XX-XX-XX



DATASHEET



GENERAL INFORMATION

APPLICATION	Indoor / Wall Mounted
DIRECTION OF MOUNTING	Wall
MATERIAL	Aluminium
LIFE TIME	50000 hours
WARRANTY	3-5 years (*5 yrs upon request)
ORIGIN	Greece

Height*
85cm (085)
120cm (120)
150cm (150)
180cm (180)

Rosette placement*	
One rosette (up to 150cm height)	Two rosettes (required from 150cm)
Base (R1)	Base × 2 (R1+1)
1/4 Profile (R2)	1/8 Profile × 2 (R2+2)
Middle (R3)	1/4 Profile × 2 (R+4)
Other (upon request) (RKZ)	3/8 Profile × 2 (R+3)
	Other (upon request) (2RBKZ)

Color
Anodised (AN)
Black (BL)
White (WH)
Graphite (GF)
RAL colors (RL)
Patina (PT)
Nickel plating (NK) (Upon request)

WALL 12 O'CLOCK

Voltage*	Wattage	CCT*	CRI	Output	
12VDC (V1)	6W/m	3000K (30K)	Ra80 (80)	400 lm/m	
		4000K (40K)			
		6000K (60K)			
		Red (R)			
		Green (G)			
Blue (B)					
Gold yellow (CGY)					
Lemon yellow (CLY)					
230VAC (V3)			Pink (CPK)		
			Ice blue (CIB)		
		Maldives green (CMG)			

IP*	Dimmable*
IP20 (20)	Dim (D)
IP44 (44)	Dim 230VAC (DV3)
IP54 (54)	No dim (L)

Please get the corresponding **Controllers / Dimmers** from our wide range of products.

24VDC (V2)	6W/m	2700K (27K)	Ra80 (80)	400 lm/m	
			Ra90 (90)	486 lm/m	
		3000K (30K)	Ra80 (80)	400 lm/m	
			Ra90 (90)	540 lm/m	
		4000K (40K)	Ra80 (80)	400 lm/m	
			Ra90 (90)	600 lm/m	
6000K (60K)		Ra80 (80)	400 lm/m		
		Ra90 (90)	630 lm/m		
230VAC (V3)			Red (R)		
			Green (G)		
			Blue (B)		
			Gold yellow (CGY)		
		Lemon yellow (CLY)			
		Pink (CPK)			
		Ice blue (CIB)			
		Maldives green (CMG)			

24VDC (V2)	10W/m	2700K-6000K TUNABLE (TN)	Ra96 (96)	969 Lm/m
230VAC (V3)				

* Υποχρεωτική επιλογή / Mandatory option

Δημιουργία Κωδικού προϊόντος / Product Code generator

12CLCP - height - rosette placement - color - voltage - CCT - CRI - IP - dimmable)

(ex. 12CLCP-085-R3-BL-V2-30K-80-20-D for WALL12 O'CLOCK, 850mm, Middle Rosette, Black, 24VDC, 3000K, Ra80, IP20, dimmable)

WALL 12 O'CLOCK MANUAL

ΟΔΗΓΙΕΣ ΕΓΚΑΤΑΣΤΑΣΗΣ INSTALLATION INSTRUCTIONS

ΣΗΜΑΝΤΙΚΟ:

Αυτό το εξάρτημα πρέπει να εγκατασταθεί από εξειδικευμένο ηλεκτρολόγο.

Η BarisLight δεν φέρει ευθύνη για τυχόν ζητήματα που προκύπτουν από ακατάλληλη εγκατάσταση που δεν συμμορφώνεται με τα τοπικά πρότυπα ασφαλείας.

Παρακαλούμε δώστε ένα αντίγραφο αυτών των οδηγιών στο άτομο που είναι υπεύθυνο για τη συντήρηση της εγκατάστασης.

IMPORTANT:

This luminaire must be installed by a qualified electrician.

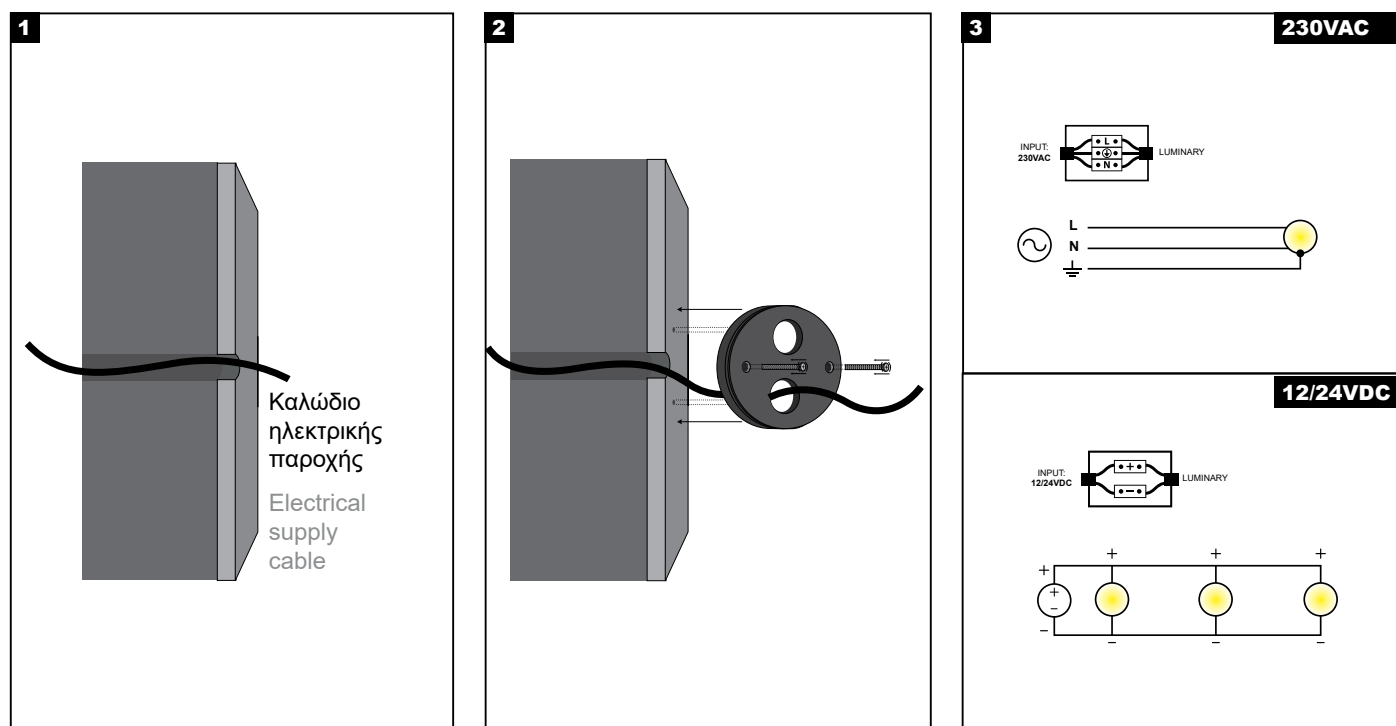
Disclaimer:

BarisLight is not liable for any issues arising from improper installation that does not comply with local safety standards.

Instructions:

Please provide a copy of these instructions to the person responsible for maintaining the installation.

Εφαρμογή στην επιφάνεια Application on the surface



Διαδικασία καλωδίωσης

1. Κλείστε τον κεντρικό διακόπτη ρεύματος.
2. Συνδέστε τα φωτιστικά στη μονάδα παροχής ρεύματος.
3. Συνδέστε τη μονάδα τροφοδοσίας στο ηλεκτρικό δίκτυο.
4. Ενεργοποιήστε τον κεντρικό διακόπτη ρεύματος.

Σημείωση ασφαλείας: Βεβαιωθείτε ότι ο κεντρικός διακόπτης λειτουργίας είναι απενεργοποιημένος κατά τη διάρκεια όλων των διαδικασιών συντήρησης και εγκατάστασης.

Προειδοποίηση: Αποφύγετε τη σύνδεση πάρα πολλών φωτιστικών παράλληλα σε μία μόνο μονάδα τροφοδοσίας για να αποφευχθεί η υπερφόρτωση.

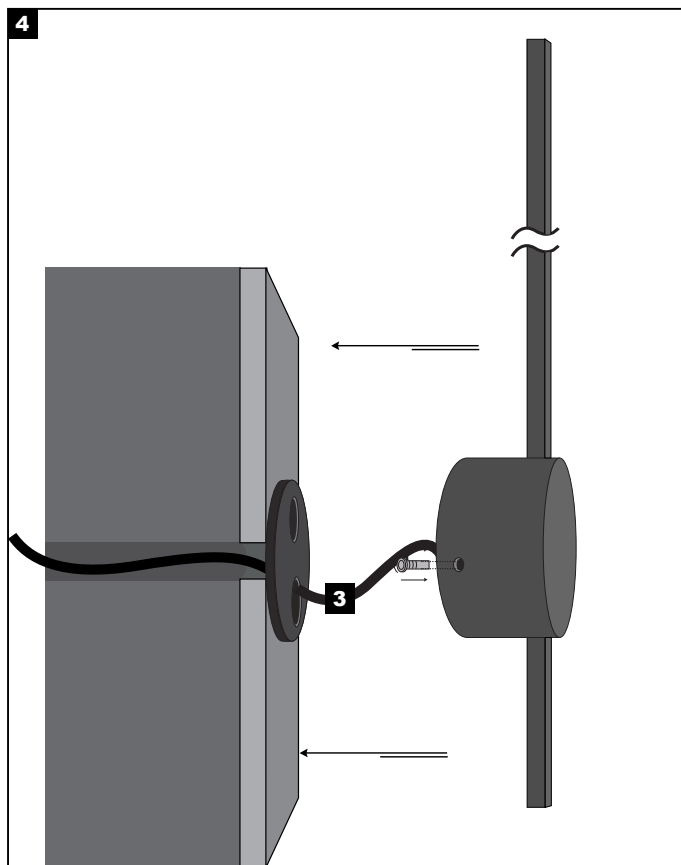
Wiring Procedure

1. Turn off the main power switch.
2. Connect the luminaires to the power supply unit.
3. Connect the power supply unit to the electrical network.
4. Turn on the main power switch.

Safety Notice: Ensure the main power switch is turned off during all maintenance and installation procedures.

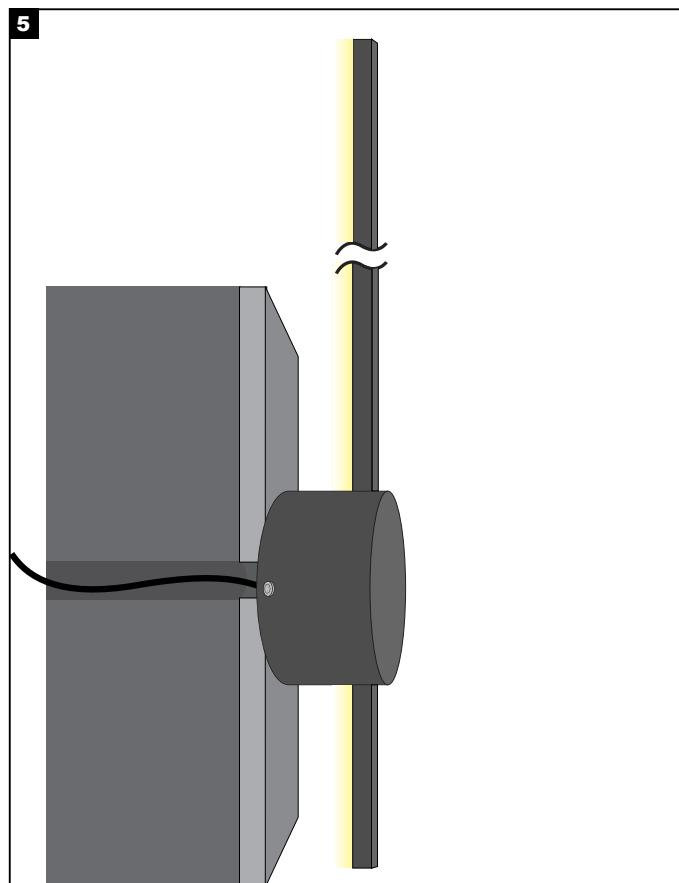
Warning: Avoid connecting too many luminaires in parallel to a single power supply unit to prevent overloading.

WALL 12 O'CLOCK MANUAL



Εφαρμόστε το φωτιστικό στην τοποθετημένη βάση και βιδώστε το πάνω της με δεξιόστροφη περιστροφή μέχρι να σταθεροποιηθεί.

Apply the lamp to the mounted base and tighten it with screws until it is firmly stabilized.



Το φωτιστικό είναι έτοιμο για χρήση.

The luminaire is ready for use.