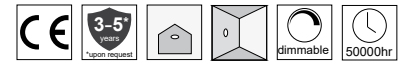


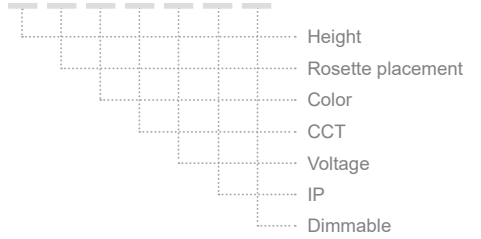
WALL 12 O'CLOCK PIKO



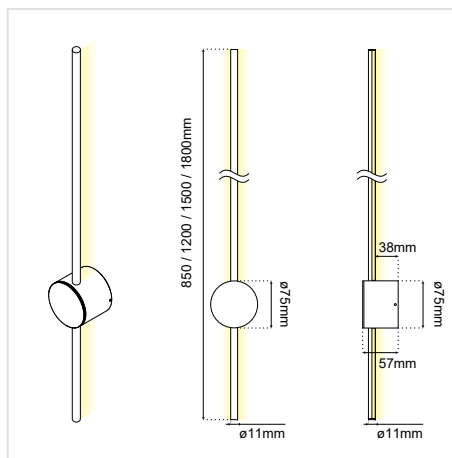
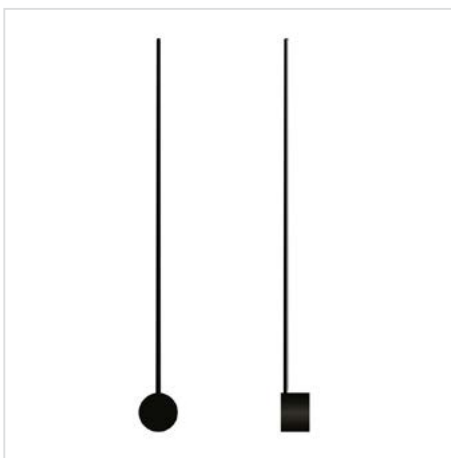
ΠΕΡΙΕΧΟΜΕΝΑ / CONTENTS

Datasheet	1
Manual	3

SKU: 12CLCP - XX-XX-XX-XX-XX-XX-XX



DATASHEET



GENERAL INFORMATION

APPLICATION	Indoor / Wall Mounted
DIRECTION OF MOUNTING	Wall
MATERIAL	Aluminium
LIFE TIME	50000 hours
WARRANTY	3-5 years (*5 yrs upon request)
ORIGIN	Greece

WALL 12 O'CLOCK PIKO DATASHEET

SKU: **12CLCP** - XX-XX-XX-XX-XX-XX-XX-XX

HEIGHT
ROSETTE PLACEMENT
COLOR
CCT
CCT
VOLTAGE
IP
DIMMABLE

Height*	Rosette placement*		Color
85cm (085)	One rosette (up to 150cm height)		Anodised (AN)
120cm (120)	Base (R1)	Two rosettes (required from 150cm)	Black (BL)
150cm (150)		Base × 2 (R1+1)	White (WH)
180cm (180)	1/4 Profile (R2)	1/8 Profile × 2 (R2+2)	Graphite (GF)
	Middle (R3)	1/4 Profile × 2 (R+4)	RAL colors (RL)
	Other (upon request) (RKZ)	3/8 Profile × 2 (R+3)	Patina (PT)
		Other (upon request) (2RBKZ)	Nickel plating (NK) (Upon request)

CCT*	Wattage	CRI	Output
2700K (27K)	6W/m	Ra90	486 Lm/m
3000K (30K)			540 Lm/m
4000K (40K)			600 Lm/m
6000K (60K)			630 Lm/m
2700K-6000K TUNABLE (TN)	10W/m	Ra96	969 Lm/m

Voltage*
24VDC (V2)
230VAC (V3)

IP*
IP20 (20)
IP44 (44)

Dimmable*
Dim (D)
Dim 230VAC (DV3)
No dim (L)

Please get the corresponding **Controllers / Dimmers** from our wide range of products.

* Υποχρεωτική επιλογή / Mandatory option

Δημιουργία Κωδικού προϊόντος / Product Code generator

12CLCP - height - rosette placement - color - CCT - CRI - voltage - IP - dimmable)

(ex. **12CLCP-085-R3-BL-30K-80-V3-20-D** for WALL12 O'CLOCK PIKO, 850mm, Middle Rosette, Black, 3000K, Ra80, 230VAC, IP20, dimmable)

WALL 12 O'CLOCK PIKO MANUAL

ΟΔΗΓΙΕΣ ΕΓΚΑΤΑΣΤΑΣΗΣ INSTALLATION INSTRUCTIONS

ΣΗΜΑΝΤΙΚΟ:

Αυτό το εξάρτημα πρέπει να εγκατασταθεί από εξειδικευμένο ηλεκτρολόγο.

Η BarisLight δεν φέρει ευθύνη για τυχόν ζητήματα που προκύπτουν από ακατάλληλη εγκατάσταση που δεν συμμορφώνεται με τα τοπικά πρότυπα ασφαλείας.

Παρακαλούμε δώστε ένα αντίγραφο αυτών των οδηγιών στο άτομο που είναι υπεύθυνο για τη συντήρηση της εγκατάστασης.

IMPORTANT:

This luminaire must be installed by a qualified electrician.

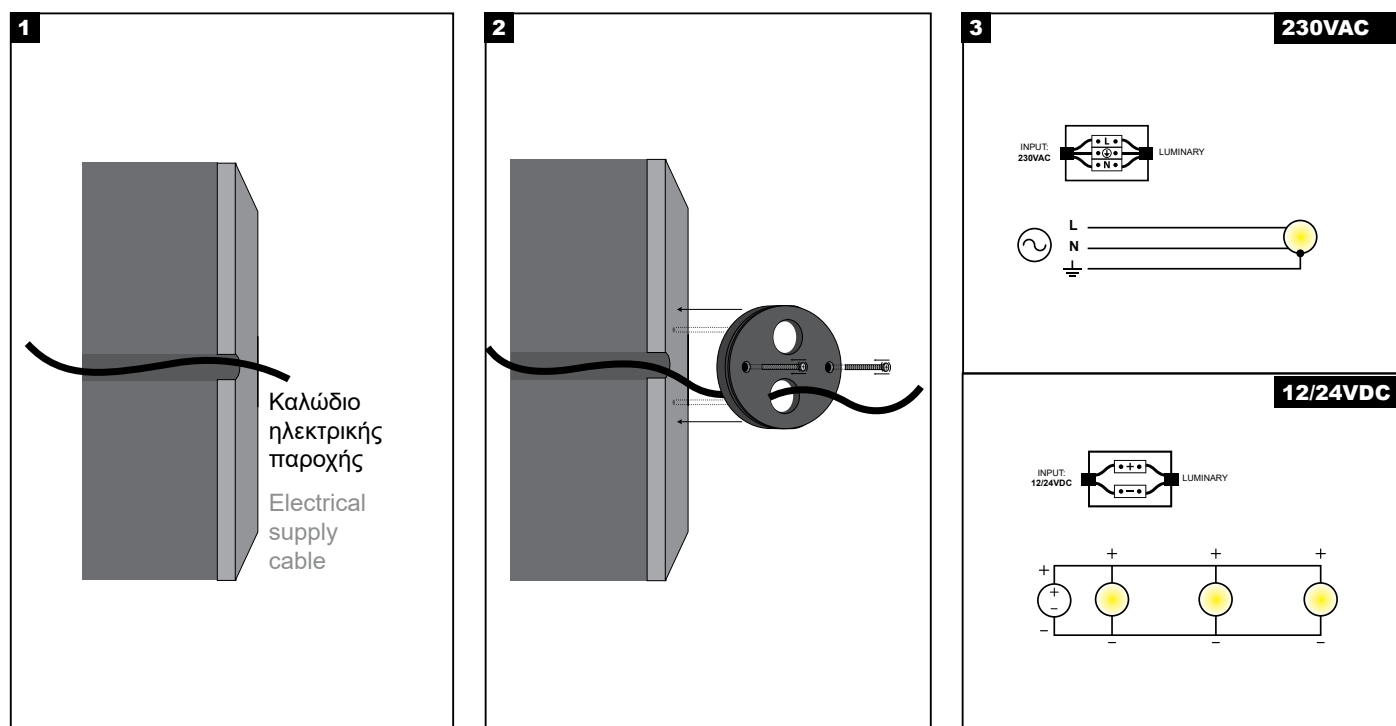
Disclaimer:

BarisLight is not liable for any issues arising from improper installation that does not comply with local safety standards.

Instructions:

Please provide a copy of these instructions to the person responsible for maintaining the installation.

Εφαρμογή στην επιφάνεια Application on the surface



Διαδικασία καλωδίωσης

1. Κλείστε τον κεντρικό διακόπτη ρεύματος.
2. Συνδέστε τα φωτιστικά στη μονάδα παροχής ρεύματος.
3. Συνδέστε τη μονάδα τροφοδοσίας στο ηλεκτρικό δίκτυο.
4. Ενεργοποιήστε τον κεντρικό διακόπτη ρεύματος.

Σημείωση ασφαλείας: Βεβαιωθείτε ότι ο κεντρικός διακόπτης λειτουργίας είναι απενεργοποιημένος κατά τη διάρκεια όλων των διαδικασιών συντήρησης και εγκατάστασης.

Προειδοποίηση: Αποφύγετε τη σύνδεση πάρα πολλών φωτιστικών παράλληλα σε μία μόνο μονάδα τροφοδοσίας για να αποφευχθεί η υπερφόρτωση.

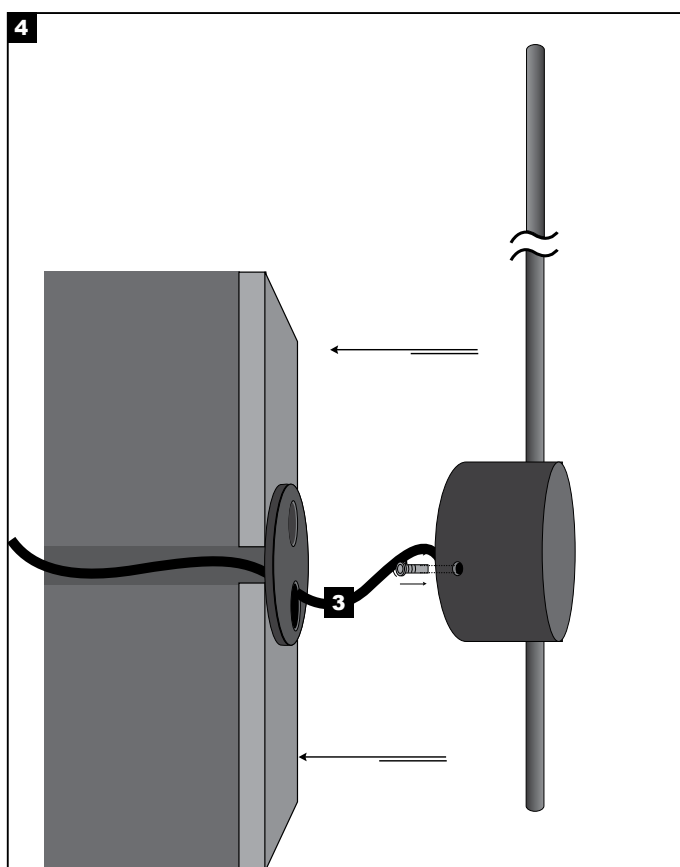
Wiring Procedure

1. Turn off the main power switch.
2. Connect the luminaires to the power supply unit.
3. Connect the power supply unit to the electrical network.
4. Turn on the main power switch.

Safety Notice: Ensure the main power switch is turned off during all maintenance and installation procedures.

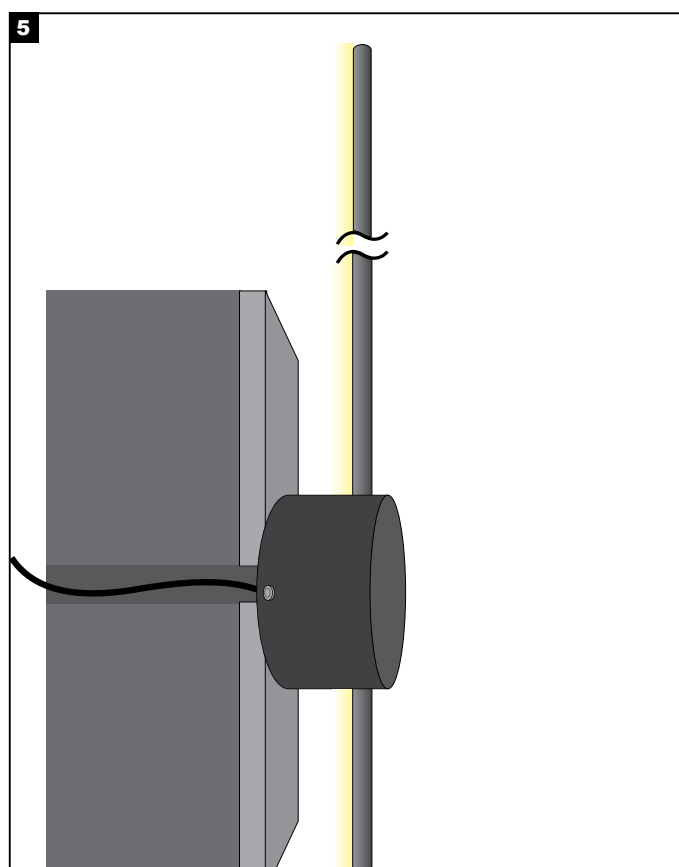
Warning: Avoid connecting too many luminaires in parallel to a single power supply unit to prevent overloading.

WALL 12 O'CLOCK PIKO MANUAL



Εφαρμόστε το φωτιστικό στην τοποθετημένη βάση και βιδώστε το πάνω της με δεξιόστροφη περιστροφή μέχρι να σταθεροποιηθεί.

Apply the lamp to the mounted base and tighten it with screws until it is firmly stabilized.



Το φωτιστικό είναι έτοιμο για χρήση.

The luminaire is ready for use.