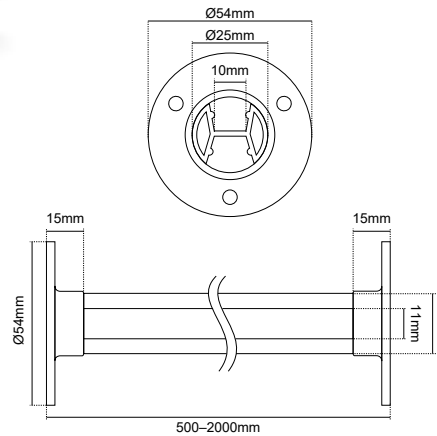
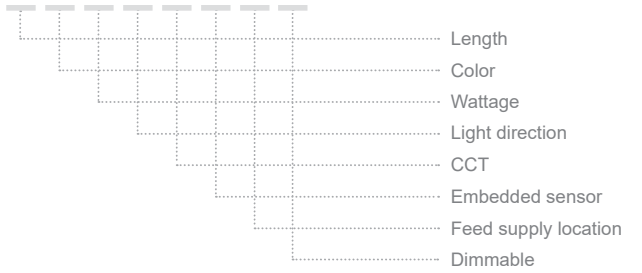


PROFILE DUO WARDROBE SENSOR



SKU: **WRD25-XX-XX-XX-XX-XX-XX-XX-XX**



GENERAL INFORMATION

APPLICATION	Indoor / Surface mounted
DIRECTION OF MOUNTING	Wall
MATERIAL	Aluminium
IP CLASSIFICATION	IP20
VISIBLE DIMENSIONS (Ø×L)	Ra80 (9.6W) Ra90+ (6/12W)
LIFE TIME	25000 hours
WARRANTY	2 years (9.6W) 5 years (6/12W)
ORIGIN	Greece



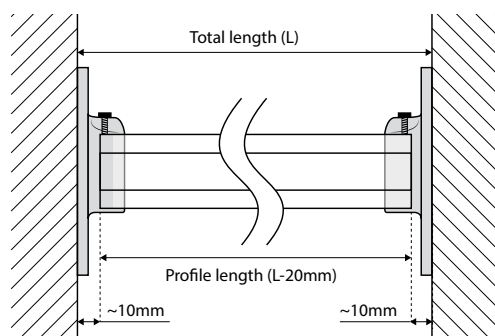
PROFILE DUO WARDROBE SENSOR

Total length*	Color	Wattage	Light direction	CCT	Embedded sensor
50cm (50)	Anodized (AN)	6W (6W)	One side / Semi-clear (DS)	2700K (27K)**	Motion (SM)
60cm (60)	Black (BL)	9.6W (96W)	One side / Diffused (DD)	3000K (30K)	Touch (ST)
70cm (70)	White (WH)	12W (12W)	Both sides (DB)	4000K (40K)	None ()
80cm (80)	RAL colors (RL)			6000K (60K)	
90cm (90)					
100cm (100)					
110cm (110)					
120cm (120)					
130cm (130)					
140cm (140)					
150cm (150)					

** Not available in 9.6W

Feed supply location	Dimmable
Base (FB)	Yes (D)
Surface (FS)	No ()

* The total length is equal to the length of the profile plus the length of the two wall mount flanges (aprox. 2cm).



Δημιουργία Κωδικού προϊόντος / SKU generator

WRD25- length - wattage - light direction - CCT - embedded sensor - feeb supply location - dimmable

EXAMPLE:

WRD25-50-6W-DS-30K-SM-FB-D

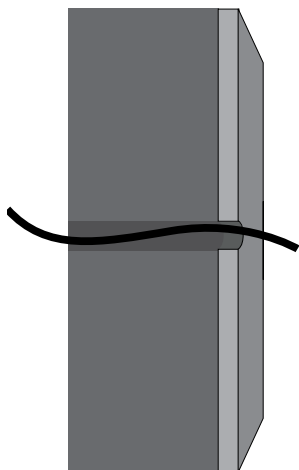
for Wardrobe, 50cm, 6W, one side / semi clear, 3000K, motion sensor, base, dimmable)



PROFILE DUO WARDROBE SENSOR

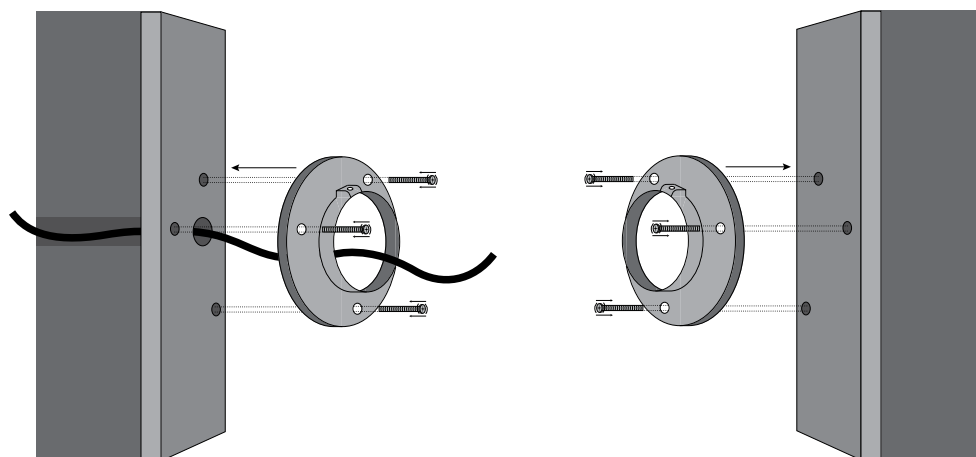
ΟΔΗΓΙΕΣ ΕΓΚΑΤΑΣΤΑΣΗΣ INSTALLATION INSTRUCTIONS

1.



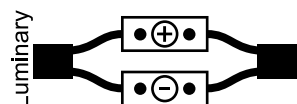
Καλώδιο ηλεκτρικής παροχής.
Electrical supply cable.

2.



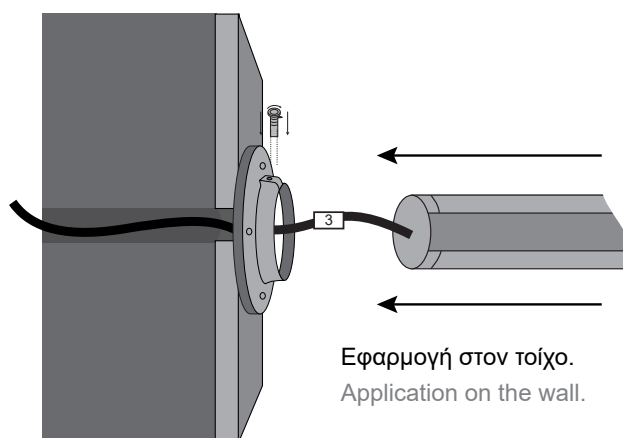
Εφαρμόστε τις βάσεις στήριξης τοίχου σε απέναντι επιφάνειες.
Apply the wall support flanges to opposing surfaces.

3.



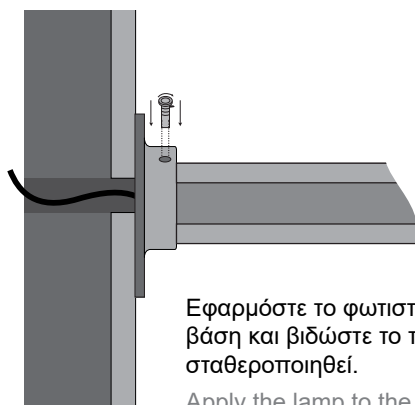
Συνδέστε το καλώδιο του φωτιστικού με την ηλεκτρική παροχή.
Connect the cable of the luminaire with the electrical supply.

4.



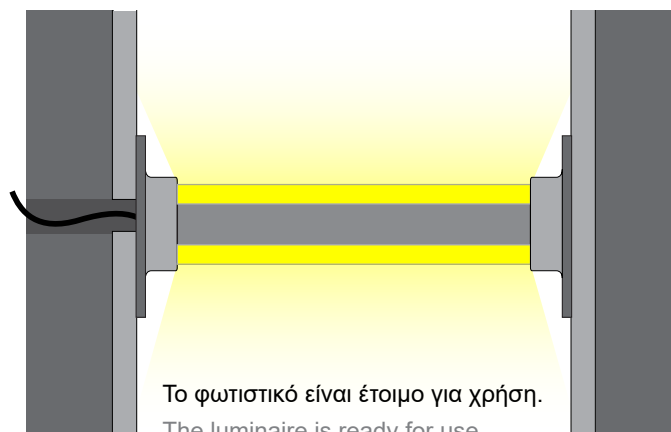
Εφαρμογή στον τοίχο.
Application on the wall.

5.



Εφαρμόστε το φωτιστικό στην τοποθετημένη βάση και βιδώστε το πάνω της μέχρι να σταθεροποιηθεί.
Apply the lamp to the mounted base and tighten it until it is firmly stabilized on the base.

6.



Το φωτιστικό είναι έτοιμο για χρήση.
The luminaire is ready for use.